



# KATALOG

## Prodejní kancelář a sklad

### Adresa

Jakub Kokeš CZ, s.r.o.  
Masarykova 54/62  
252 19 Rudná u Prahy  
IČ: 27338002  
DIČ: CZ27338002

### Internetové stránky

www.vilpe.cz  
www.tichakuchyne.cz  
www.kotevnitechnika.cz

### Kontakt

#### Pavel Rouha

+420 731 441 656  
rouha@vilpe.cz

#### Pobočka Brno

Vídeňská 237/136  
639 00 Brno

#### Soňa Sedláčková

+420 734 300 233  
sedlackova@vilpe.cz

#### Pobočka Prešov, Slovenská republika

KOKEŠ SK, s.r.o.  
Šebastovská 2  
080 06 Prešov

#### Stanislav Aštary

+421 910 614 014  
presov@kotviacatechnika.sk



## Podstatou naší činnosti jsou inovace

Začátek historie naší firmy nese datum 1. dubna 1974, kdy došlo k inovaci výrobku, která představovala revoluci v oblasti upevňování střešních membrán a izolace ke stavebním konstrukcím. I po více než 40 letech se stále soustředujeme na vývoj nových řešení a inovací, a chceme tak vytvořit přidanou hodnotu pro koncové uživatele a naše partnery. Naše činnost vždy přesahuje rámec běžného čtvrtletí a během ní postupujeme v souladu s pravidly pro udržitelný rozvoj.

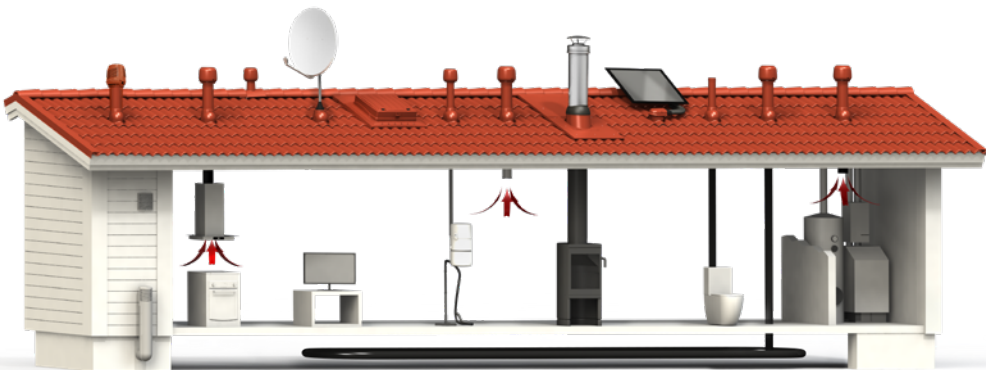
Úsporné řešení VILPE® Eco Ideal, se kterým jsme na trh přišli v minulém roce, trh velmi dobře přijal. Jsme hrdí na to, že v letošním roce můžeme na trh uvést naši novou řadu energeticky úsporných výrobků FLOW, na jejichž vývoji jsme pracovali tři roky. Základním požadavkem pro náš výzkumný a vývojový tým byl vývoj výrobku, který by byl vhodný pro všechny klimatické podmínky a dosahoval by nejlepších parametrů proudění vzduchu na světě. V průběhu vývoje jsme vytvořili 30 různých virtuálních modelů, z nichž 13 bylo vytištěno na 3D tiskárně a bylo podrobeno podrobnému testování. Pro zpracování návrhů byly používány pokročilé technologie, včetně superpočítačů Linux finského institutu VTT.

Inovace u výrobků FLOW umožňuje dosáhnout až o 40% menší tlakovou ztrátu u rozvodů vzduchu pro větrání, než je tomu u stávajících hlavic VILPE®. Výrobky FLOW posouvají standardy efektivity průtoku vzduchu na zcela novou úroveň a umožňují realizaci náročnějších vzduchotechnických projektů za účelem dosažení energetické efektivity a zdravého vzduchu v prostorech. Skupina výrobků FLOW má, stejně jako naše ostatní výrobky, nejdelší záruky na kvalitu a barvu, které jsou na trhu dostupné. FLOW je přirozená volba pro všechny, kdo požadují nejlepší výkon a úsporu nákladů na energie za rozumnou cenu.

V dalších letech budeme pokračovat v investování do výzkumu a vývoje našich výrobků. Poznatky, které jsme získali u výrobků Eco Ideal a FLOW, budeme používat tak, abychom ještě více přispívali ke zlepšení stavebnictví v Evropě. Usilujeme o zajištění zlepšení kvality vzduchu v prostorách, energetickou efektivity a dlouhodobou životnost stavebních konstrukcí.

Vítáme vás v novém věku efektivity!

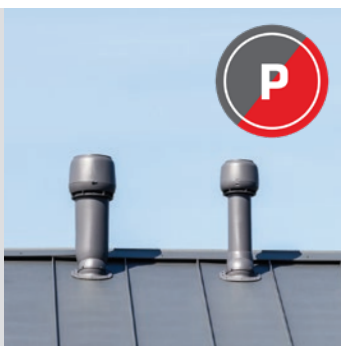
VILPE Oy



VILPE® je kompletní systém – balení obsahuje všechny díly potřebné pro montáž. Naše nabídka obsahuje tři různé typy odvětrávacích potrubí s hlavicí a střešních ventilátorů, které jsou vhodné pro různá **Použití**: P-série, S-série a kuželové provedení (C).

## Odvětrávací potrubí s hlavicí a střešní ventilátory P-série

Odvětrávací potrubí s hlavicí a střešní ventilátory P-série mohou být vyvedeny nad střešní plášť pomocí průchodového prvku s ochranou před působením vody. Průchodové prvky VILPE® jsou určeny pro montáž na téměř všechny typy střech se sklonem menším než 57°. Průchodové prvky se volí vždy podle střešní krytiny. Všechna odvětrávací potrubí s hlavicí a střešní ventilátory P-série jsou vhodné pro všechny standardní průchodové prvky. U odvětrávacího potrubí s hlavicí a střešních ventilátorů typu XL je třeba použít také průchodový prvek typu XL.



## Odvětrávací vývody a střešní ventilátory S-série

Odvětrávací vývody a střešní ventilátory S-série jsou určeny pro montáž na odvětrávacím potrubí a veškerých vodorovných plochách, a proto se jedná o vhodné řešení pro střechy s mírným sklonem. Odvětrávací vývody a střešní ventilátory S-série se používají také u bytových domů a v řadové zástavbě, kde se vyžaduje větrání pro každý byt. Pomocí střešních ventilátorů S-série lze snadno provést změnu gravitačního větrání na větrání nucené. Střešní ventilátory S-série bez montážní desky jsou určeny pro přímou montáž na větrací potrubí. Sady s odvětrávacími vývody obsahují vždy také montážní desku.



## Odvětrávací komínky a střešní ventilátory pro ploché střechy

Odvětrávací komínky a střešní ventilátory P-série lze montovat na ploché střechy, u standardních průměrů Ø 75-160 mm je třeba použít průchodový prvek HL 200, u odvětrávacích komínků a střešních ventilátorů XL P-série je nutné použít bitumenový průchodový prvek HL 200 XL. Odvětrávací komínky a střešní ventilátory P lze montovat na ploché střechy s bitumenovou lepenkou, membránou EPDM. Průchodový prvek HL 200 se zatavuje mezi dvě vrstvy lepenky.



## Proč VILPE®?

- ✓ Nejširší spektrum výrobků a optimální způsob uskladnění/uchovávání
- ✓ Výrobky se hodí pro všechny typy sklonů a střešních krytin
- ✓ Kompletní systémy: balení obsahují všechny díly potřebné pro montáž a návody.
- ✓ Montáž: rychlá a snadná.
- ✓ Funkčnost: výsledek je zcela odolný proti vodě.
- ✓ Vzhled: design a barevné provedení je sladěné s většinou střešních krytin.
- ✓ Odolnost: 40 let zkušeností s výrobou.
- ✓ Výjimečná délka záruky

ECo FLOW Střešní ventilátory	4
ECo FLOW Střešní ventilátory P-série	5
ECo Střešní ventilátory P-série	6
E Střešní ventilátory P-série	7
ECo FLOW Střešní ventilátory S-série	8
ECo Střešní ventilátory S-série	9
E Střešní ventilátory S-série	10
Volba střešních ventilátorů VILPE®	11
Elektrická specifikace	11
VILPE® ECo Ideal Wireless	12
Regulátory	13
Servisní sady pro střešní ventilátory	13
Schéma elektrického zapojení	14
FLOW Odvětrávací potrubí P-série	16
FLOW Odvětrávací potrubí S-série	17
Sanitární odvětrávací potrubí s hlavicí	18
Odvětrávací potrubí P-série	19
Odvětrávací potrubí S-série	20
Intake nasávací potrubí pro rekuperaci	21
Scoop odváděcí prvek	22
Střešní průchodové prvky P-série	23
Multifunkční mřížky	26
VELCO – přívodní prvek nové generace	28
Průchodové prvky pro antény a kabely	29
Hřebenový taškový ventilační prvek	29
KTV – Ventilační prvky pro ploché střechy	30
Nízkotlaké vzduchové vývody pro bitumenové krytiny	31
Ventilační komínky Ross	32
Střešní průchodové prvky pro komíny	34
Střešní průchodové prvky pro solární kolektory	36
Střešní poklapy	37
Těsnící střešní průchodové prvky	37
Těsnící parozábrany	38
Anténové střešní průchodové prvky z PVC	38
Střešní vpusti	39
Upevňovací prvky	40
Power, Croco	40

## VILPE® barvy

	Odpovídá	
● Černá	RAL 9017	
● Hnědá	RAL 8017	
● Zelená	RAL 6020	
● Šedá	RAL 7015	
● Červená	RAL 3009	
● Cihlová	RAL 8004	
● Světle šedá	RAL 7040	

Vzhledem k technologii a omezením při tisku se mohou obrázky a barvy nepatrně lišit od skutečnosti.



# VILPE® FLOW

## NOVÁ, VYŠŠÍ ÚROVEŇ EFEKTIVITY

— SNÍŽENÍ TLAKOVÝCH ZTRÁT AŽ O 40 %

— VÝJIMEČNÁ VODOTĚSNOST

— VÝSLEDEK INTENZIVNÍHO VÝVOJE

— MODERNÍ, INOVOVANÝ VZHLED

### **Snížení tlakové ztráty až o 40 %**

Pomocí výrobků řady FLOW lze dosáhnout až o 40 % nižší tlakovou ztrátu ve větracím potrubí ve srovnání se standardními výrobky. To umožňuje dosáhnout významné úspory nákladů na spotřebu energie. Například větrací komínek FLOW Ø160 mm dosahuje výkonu 360 m<sup>3</sup>/h při snížení tlaku v potrubí řádově o 20 Pa. Standardní komínek Ø160 mm dosahuje stejného výkonu při snížení tlaku na úroveň 30 Pa. Cenový rozdíl mezi komínkem FLOW a standardním komínkem se díky generovaným úsporám na spotřebu energie vrátí za 3 roky.

### **Výjimečná vodotěsnost**

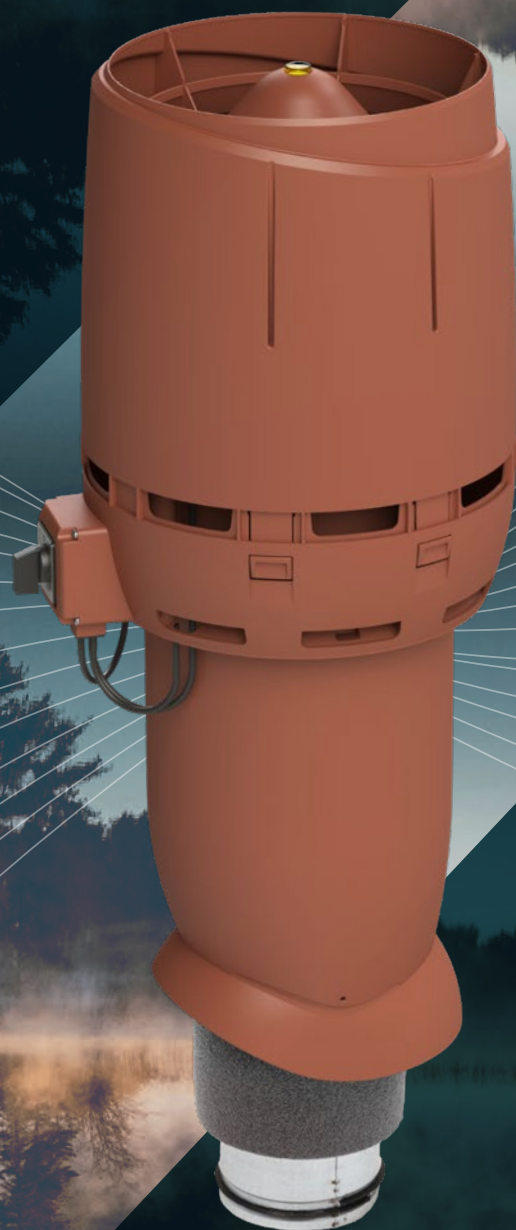
Poznatky získané na základě intenzivního výzkumu v oblasti proudění vzduchu a inovované konstrukční řešení výrobků FLOW zajišťují svislý odvod spotřebovaného vzduchu. Toto konstrukční řešení také chrání před pronikáním vody do větracího potrubí.

### **Výsledek intenzivního vývoje**

Mimořádná efektivita výrobků řady FLOW je výsledkem tříletého intenzivního výzkumu a vývoje. Během tohoto období vzniklo 30 verzí nových výrobků. Pro zpracování návrhů byly používány pokročilé technologie, včetně superpočítačů Linux finského institutu VTT. Pomocí technologie 3D tisku bylo vyrobeno 13 prototypů, které byly podrobeny podrobnému testování.

### **Moderní inovovaný vzhled**

Výrobová řada VILPE® FLOW vznikla v rámci spolupráce s průmyslovými konstruktéry. Všechny střešní ventilátory, větrací a sanitární odvětrávací potrubí s hlavíci se kromě inovovaného konstrukčního řešení vyznačují také moderním designem.



**VILPE®-záruka:**

**10** letá  
záruka  
na vzhled

**20** letá  
technická  
záruka

> [VILPE.COM/FLOW](http://VILPE.COM/FLOW)

# ECo FLOW Střešní ventilátory

## P-série

### VILPE® ECO110P/Ø110/500 FLOW STŘEŠNÍ VENTILÁTOR

**Použití:** Energeticky úsporný střešní ventilátor s hlavicí FLOW se stejnosměrným motorem, který je určen pro odvádění radonu. Ventilátor je určen také pro odvětrání ekologických toalet. Motor je vybaven speciální ochranou a je nastaven na 3V. V případě nutnosti lze motor řídit pomocí potenciometru, který je umístěn v hlavicí ventilátoru. Žádný další regulátor se nevyžaduje. Je třeba použít průchodový prvek VILPE®, který je vhodný pro danou střešní krytinu.

**Rozměry:** Vnitřní potrubí Ø 110 mm, vnější Ø 160 mm, výška 500 mm.

**Obsah balení:** Střešní ventilátor, šrouby, návod na montáž, obsluhu a údržbu.

Barva	Číslo výrobku
Černá	350272
Hnědá	350274
Zelená	350276
Šedá	350277
Červená	350278
Cihlová	350279
Světle šedá	350271



### VILPE® ECO125P/Ø125/500 FLOW STŘEŠNÍ VENTILÁTOR

**Použití:** Pro odvod spotřebovaného vzduchu v systémech nuceného větrání. Energeticky úsporný, izolovaný střešní ventilátor FLOW se stejnosměrným motorem a řízením 0-10 V. Je třeba použít průchodový prvek VILPE®, který je vhodný pro danou střešní krytinu. Sadu lze doplnit o regulátor VILPE® ECo nebo ventilační systém Eco Ideal Wireless. Ventilátor je kompatibilní s kuchyňskou digestoří systému Tichá kuchyň VILPE®.

**Rozměry:** Vnitřní potrubí Ø 125 mm, vnější potrubí Ø 225 mm, výška nad střechou cca 500 mm.

**Obsah balení:** Střešní ventilátor, šrouby, návod na montáž, obsluhu a údržbu.

Černá	350242
Hnědá	350244
Zelená	350246
Šedá	350247
Červená	350248
Cihlová	350249
Světle šedá	350241



### VILPE® ECO160P/Ø160/500 FLOW STŘEŠNÍ VENTILÁTOR

**Použití:** Pro odvod spotřebovaného vzduchu v systémech nuceného větrání. Energeticky úsporný izolovaný střešní ventilátor FLOW se stejnosměrným motorem a řízením 0-10 V. Je třeba použít průchodový prvek VILPE®, který je vhodný pro danou střešní krytinu. Sadu lze doplnit o regulátor VILPE® ECo nebo ventilační systém Eco Ideal Wireless. Ventilátor je kompatibilní s kuchyňskou digestoří systému Tichá kuchyň VILPE®.

**Rozměry:** Vnitřní potrubí Ø 160 mm, vnější potrubí Ø 225 mm, výška nad střechou cca 500 mm.

**Obsah balení:** Střešní ventilátor, šrouby, návod na montáž, obsluhu a údržbu.

Černá	350252
Hnědá	350254
Zelená	350256
Šedá	350257
Červená	350258
Cihlová	350259
Světle šedá	350251



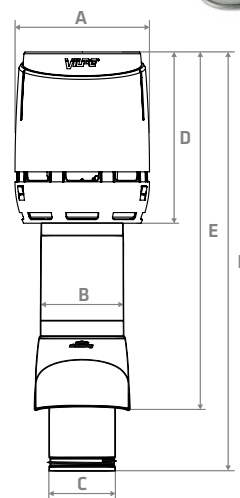
### VILPE® ECO200P/Ø200/500 FLOW STŘEŠNÍ VENTILÁTOR

**Použití:** Pro odvod spotřebovaného vzduchu v systémech nuceného větrání. Energeticky úsporný izolovaný střešní ventilátor FLOW se stejnosměrným motorem a řízením 0-10 V. Je třeba použít průchodový prvek VILPE®, který je vhodný pro danou střešní krytinu. Sadu lze doplnit o regulátor VILPE® ECo nebo ventilační systém Eco Ideal Wireless. Ventilátor je kompatibilní s kuchyňskou digestoří systému Tichá kuchyň VILPE®.

**Rozměry:** Vnitřní potrubí Ø 200 mm, vnější potrubí Ø 300 mm, výška nad střechou cca 500 mm.

**Obsah balení:** Střešní ventilátor, šrouby, návod na montáž, obsluhu a údržbu.

Černá	350302
Hnědá	350304
Zelená	350306
Šedá	350307
Červená	350308
Cihlová	350309



mm	A	B	C	D	E	F
ECO110P FLOW	310	225	110	394	759	1041
ECO125P FLOW	310	225	125	394	759	1041
ECO160P FLOW	310	225	160	394	759	1041

## Dostupné od 1. března 2019

Výrobky ECo FLOW Střešní ventilátory P-série a S-série s Ø 110 mm, Ø 125 mm a Ø 160 mm budou v prodeji od 1. března. Následně se budou postupně zavádět výrobky o průměru Ø 200 mm.

[VILPE.COM/FLOW](http://VILPE.COM/FLOW)





# ECo Střešní ventilátory P-série

## VILPE® ECO110P/Ø110/500 STŘEŠNÍ VENTILÁTOR

**Použití:** Energeticky úsporný střešní ventilátor určený pro odvod radonu, se stejnosměrným motorem. Ventilátor je určen také pro odvětrání ekologických toalet. Motor má speciální ochranu a je nastaven na 3 V. V případě nutnosti lze motor řídit pomocí potenciometru, který je umístěn v hlavici ventilátoru. Žádný další regulátor se nevyžaduje. Je třeba použít průchodový prvek VILPE®, který je vhodný pro danou střešní krytinu.

**Rozměry:** Vnitřní potrubí Ø 110 mm, vnější Ø 160 mm, výška 500 mm.

**Obsah balení:** Střešní ventilátor, šrouby, návod na montáž, obsluhu a údržbu.

## VILPE® ECO190P/Ø125/500 STŘEŠNÍ VENTILÁTOR

**Použití:** Pro odvod spotřebovaného vzduchu v systémech nuceného větrání. Energeticky úsporný střešní ventilátor se stejnosměrným motorem a řízením 0-10V. Je třeba použít průchodový prvek VILPE®, který je vhodný pro danou střešní krytinu. Sadu lze doplnit o regulátor VILPE® Eco nebo ventilační systém Eco Ideal Wireless. Ventilátor je kompatibilní s kuchyňskou digestoří systému Tichá kuchyně VILPE®.

Maximální výkon: 684 m<sup>3</sup>/h.

**Rozměry:** Vnitřní potrubí Ø 125 mm, vnější potrubí Ø 225 mm, výška nad střechou cca 500 mm.

**Obsah balení:** Střešní ventilátor, šrouby, návod na montáž, obsluhu a údržbu.

## VILPE® ECO220P/Ø160/500 STŘEŠNÍ VENTILÁTOR

**Použití:** Pro odvod spotřebovaného vzduchu v systémech nuceného větrání. Energeticky úsporný střešní ventilátor se stejnosměrným motorem a řízením 0-10 V. Je třeba použít průchodový prvek VILPE®, který je vhodný pro danou střešní krytinu. Sadu lze doplnit o regulátor VILPE® Eco nebo ventilační systém Eco Ideal Wireless. Ventilátor je kompatibilní s kuchyňskou digestoří systému Tichá kuchyně VILPE®.

Maximální výkon: 925 m<sup>3</sup>/h.

**Rozměry:** Vnitřní potrubí Ø 160 mm, vnější potrubí Ø 225 mm, výška nad střechou cca 500 mm.

**Obsah balení:** Střešní ventilátor, šrouby, návod na montáž, obsluhu a údržbu.

## VILPE® ECO250P/Ø200/500 XL STŘEŠNÍ VENTILÁTOR

**Použití:** Pro odvod spotřebovaného vzduchu v systémech nuceného větrání. Energeticky úsporný střešní ventilátor se stejnosměrným motorem a řízením 0-10V. Je třeba použít průchodový prvek VILPE®, který je vhodný pro danou střešní krytinu. Sadu lze doplnit o regulátor VILPE® Eco. Výrobek je kompatibilní s kuchyňskou digestoří systému Tichá kuchyně VILPE®.

Maximální výkon: 1224 m<sup>3</sup>/h.

**Rozměry:** Vnitřní potrubí Ø 200 mm, vnější potrubí Ø 300 mm, výška nad střechou cca 500 mm.

**Obsah balení:** Střešní ventilátor, šrouby, návod na montáž, obsluhu a údržbu.

Barva

Číslo výrobku

Černá 737352  
Hnědá 737354  
Zelená 737356  
Šedá 737357  
Červená 737358  
Cihlová 737359



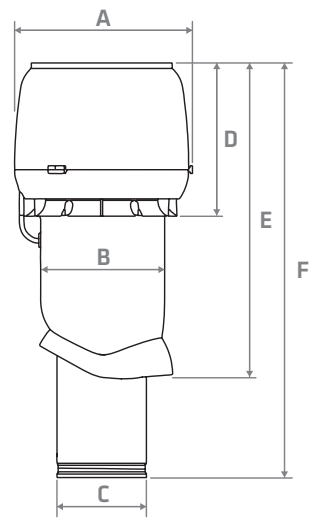
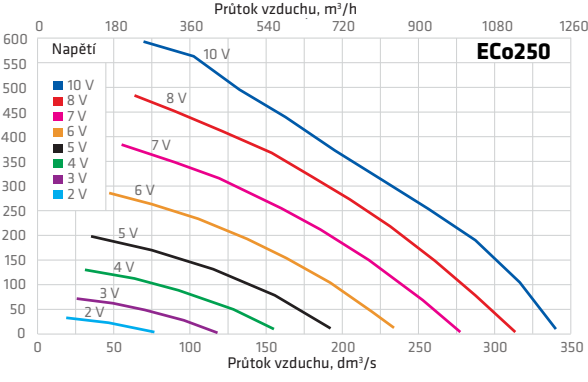
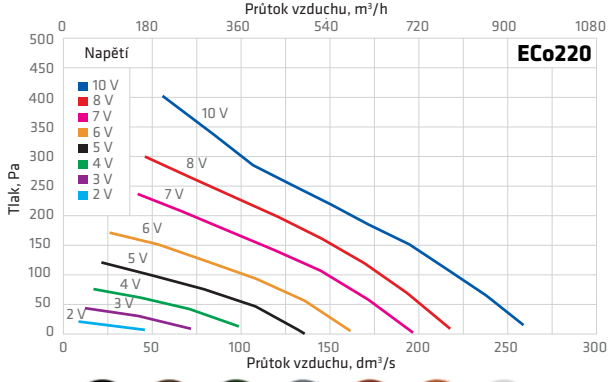
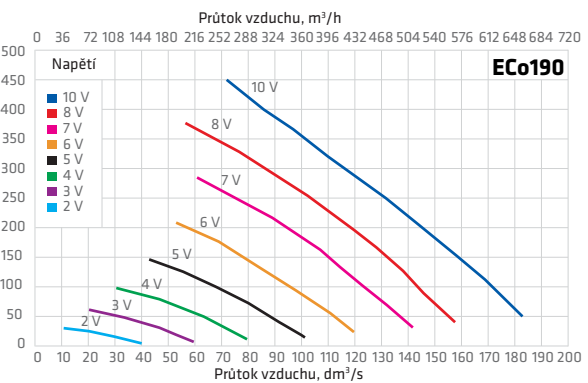
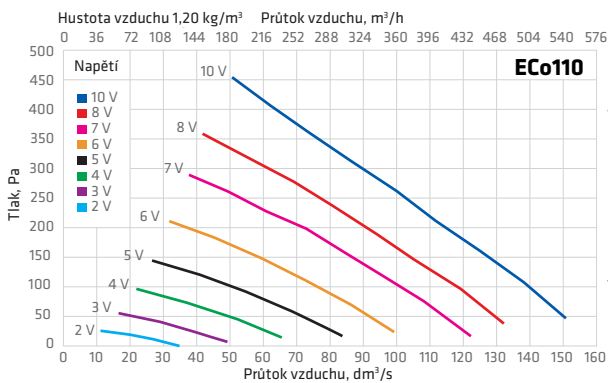
Černá 737342  
Hnědá 737344  
Zelená 737346  
Šedá 737347  
Červená 737348  
Cihlová 737349  
Světle šedá 737341  
Antracit 737340



Černá 737382  
Hnědá 737384  
Zelená 737386  
Šedá 737387  
Červená 737388  
Cihlová 737389  
Světle šedá 737381  
Antracit 737380



Černá 737442  
Hnědá 737444  
Zelená 737446  
Šedá 737447  
Červená 737448  
Cihlová 737449



mm	A	B	C	D	E	F
ECO110	257	160	110	221	574	761
ECO190	310	225	125	273	564	738
ECO220	310	225	160	273	564	738
ECO250XL	400	305	200	370	622	755





### VILPE® E120P/Ø125/500 STŘEŠNÍ VENTILÁTOR

**Použití:** Pro odvod spotřebovaného vzduchu v systémech nuceného větrání. Vyžaduje se průchodový prvek VILPE®. Sadu lze doplnit o tyristorový regulátor VILPE®.

Maximální výkon: 370 m<sup>3</sup>/h

**Rozměry:** Vnitřní potrubí Ø 125 mm, vnější potrubí Ø 160 mm, výška nad střechu cca 500 mm.

**Obsah balení:** Střešní ventilátor, šrouby, návod na montáž, obsluhu a údržbu.

### VILPE® E190P/Ø125/500 STŘEŠNÍ VENTILÁTOR

**Použití:** Pro odvod spotřebovaného vzduchu v systémech nuceného větrání. Vyžaduje se průchodový prvek VILPE®. Sadu lze doplnit o tyristorový regulátor VILPE®.

Maximální výkon: 440 m<sup>3</sup>/h.

**Rozměry:** Vnitřní potrubí Ø 125 mm, vnější potrubí Ø 225 mm, výška nad střechou cca 500 mm.

**Obsah balení:** Střešní ventilátor, šrouby, návod na montáž, obsluhu a údržbu.

### VILPE® E220P/Ø160/500 STŘEŠNÍ VENTILÁTOR

**Použití:** Pro odvod spotřebovaného vzduchu v systémech nuceného větrání. Vyžaduje se průchodový prvek VILPE®. Sadu lze doplnit o regulátor VILPE®. Výrobek je kompatibilní s kuchyňskou digestoří systému Tichá kuchyň VILPE®.

Maximální výkon: 850 m<sup>3</sup>/h.

**Rozměry:** Vnitřní potrubí Ø 160 mm, vnější potrubí Ø 225 mm, výška nad střechou cca 500 mm.

**Obsah balení:** Střešní ventilátor, šrouby, návod na montáž, obsluhu a údržbu

### VILPE® E220P/Ø160/500 XL STŘEŠNÍ VENTILÁTOR

**Použití:** Pro odvod spotřebovaného vzduchu v systémech nuceného větrání. Vyžaduje se průchodový prvek VILPE®. Sadu lze doplnit o regulátor VILPE®. Výrobek je kompatibilní s kuchyňskou digestoří systému Tichá kuchyň VILPE®.

Maximální výkon: 850 m<sup>3</sup>/h.

**Rozměry:** Vnitřní potrubí Ø 200 mm, vnější potrubí Ø 300 mm, výška nad střechou cca 500 mm.

**Obsah balení:** Střešní ventilátor, šrouby, návod na montáž, obsluhu a údržbu

Barva

Číslo výrobku

Černá  
Hnědá  
Zelená  
Šedá  
Červená  
Cihlová  
Světle šedá

73492  
73494  
73496  
73497  
73498  
73499  
73491



Černá  
Hnědá  
Zelená  
Šedá  
Červená  
Cihlová

73592  
73594  
73596  
73597  
73598  
73599



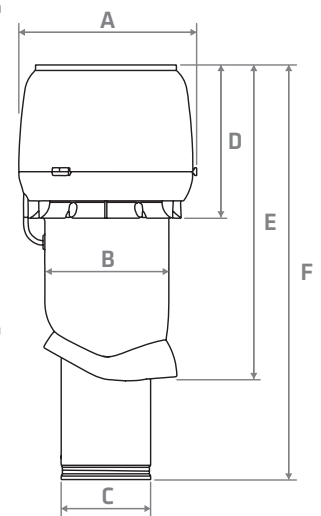
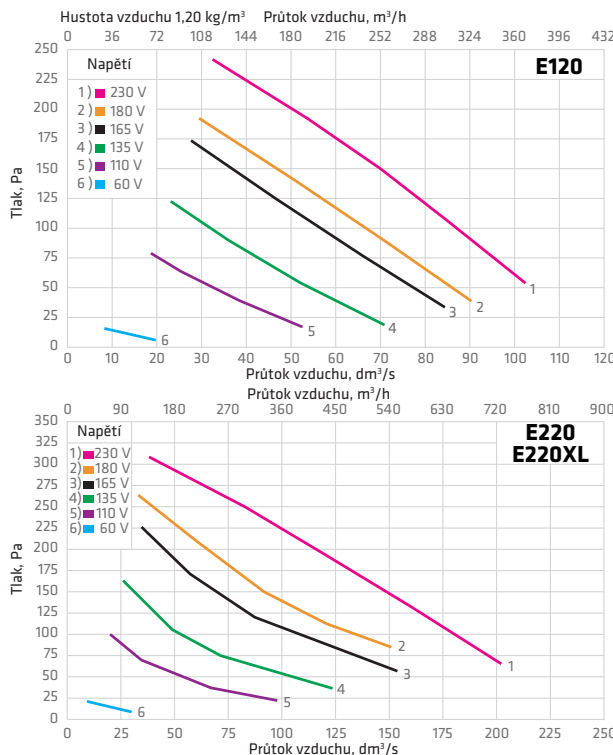
Černá  
Hnědá  
Zelená  
Šedá  
Červená  
Cihlová  
Světle šedá

73472  
73474  
73476  
73477  
73478  
73479  
73471



Černá  
Hnědá  
Zelená  
Šedá  
Červená  
Cihlová

734502  
734504  
734506  
734507  
734508  
734509



mm	A	B	C	D	E	F
E120	257	160	125	221	576	724
E190	310	225	125	273	564	738
E220	310	225	160	273	564	738
E220XL	400	305	160	370	622	755

# ECo FLOW Střešní ventilátory

## S-série

### VILPE® ECO110S VENTILÁTOR + MONTÁŽNÍ DESKA 250X250

**Použití:** Energeticky úsporný střešní ventilátor s hlavicí FLOW se stejnosměrným motorem, který je určen pro odvádění radonu. Výrobek je určen také pro odvětrání garáží nebo ekologických toalet. Je vhodný pro použití s izolovaným potrubím VILPE® Ø 110 mm nebo jiným potrubím s vnějším Ø 160 mm. Motor má speciální ochranu a je nastaven na 3V. V případě nutnosti lze motor ovládat pomocí potenciometru, který se nachází v hlavicí ventilátoru. Žádný další regulátor se nevyžaduje.

**Rozměry:** Vnitřní potrubí Ø 110 mm. Montážní deska 250 x 250 mm (montážní plocha musí mít minimálně stejné rozměry).

**Obsah balení:** Střešní ventilátor, montážní deska, návod na montáž, použití a údržbu.

Barva

Číslo výrobku

Černá	350282
Hnědá	350284
Zelená	350286
Šedá	350287
Červená	350288
Cíhlová	350289
Světle šedá	350281



### VILPE® ECO125S VENTILÁTOR + MONTÁŽNÍ DESKA 300X300

**Použití:** Pro odvod spotřebovaného vzduchu v systémech nuceného větrání. Energeticky úsporný izolovaný střešní ventilátor FLOW se stejnosměrným motorem a řízením 0-10 V. Výrobek se montuje na odvětrávacím vedení pomocí montážní desky, která je součástí sady, nebo na odvětrávacím potrubí. Sadu lze doplnit o regulátor VILPE® ECo nebo ventilační systém Eco Ideal Wireless. Ventilátor je kompatibilní s kuchyňskou digestoří systému Tichá kuchyň VILPE®.

**Rozměry:** Vnitřní Ø 125 mm, montážní deska 300 x 300 mm.

**Obsah balení:** Odvětrávací vývod, montážní deska, těsnění, šrouby, zinkované odvětrávací potrubí.

Černá	350202
Hnědá	350204
Zelená	350206
Šedá	350207
Červená	350208
Cíhlová	350209
Světle šedá	350201



### VILPE® ECO160S VENTILÁTOR + MONTÁŽNÍ DESKA 300X300

**Použití:** Pro odvod spotřebovaného vzduchu v systémech nuceného větrání. Energeticky úsporný izolovaný střešní ventilátor FLOW se stejnosměrným motorem a řízením 0-10 V. Výrobek se montuje na odvětrávacím vedení pomocí montážní desky, která je součástí sady, nebo na odvětrávacím potrubí. Sadu lze doplnit o regulátor VILPE® ECo nebo ventilační systém Eco Ideal Wireless. Ventilátor je kompatibilní s kuchyňskou digestoří systému Tichá kuchyň VILPE®.

**Rozměry:** Vnitřní Ø 160 mm, montážní deska 300 x 300 mm.

**Obsah balení:** Odvětrávací vývod, montážní deska, těsnění, šrouby, zinkované odvětrávací potrubí.

Černá	350212
Hnědá	350214
Zelená	350216
Šedá	350217
Červená	350218
Cíhlová	350219
Světle šedá	350211



### VILPE® ECO200S VENTILÁTOR + MONTÁŽNÍ DESKA 400X400

**Použití:** Pro odvod spotřebovaného vzduchu v systémech nuceného větrání. Energeticky úsporný izolovaný střešní ventilátor FLOW se stejnosměrným motorem a řízením 0-10 V. Výrobek se montuje na odvětrávacím vedení pomocí montážní desky, která je součástí sady, nebo na odvětrávacím potrubí. Sadu lze doplnit o regulátor VILPE® ECo nebo ventilační systém Eco Ideal Wireless. Ventilátor je kompatibilní s kuchyňskou digestoří systému Tichá kuchyň VILPE®.

**Rozměry:** Vnitřní Ø 200 mm, montážní deska 400 x 400 mm.

**Obsah balení:** Odvětrávací vývod, montážní deska, těsnění, šrouby, zinkované odvětrávací potrubí.

Černá	350312
Hnědá	350314
Zelená	350316
Šedá	350317
Červená	350318
Cíhlová	350319

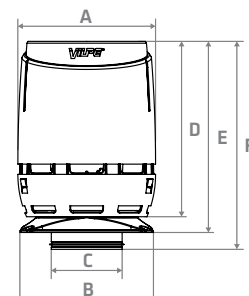


VILPE® FLOW  
NOVÁ, VYŠŠÍ ÚROVEŇ EFEKTIVITY

[VILPE.COM/FLOW](https://vilpe.com/flow)



mm	A	B	C	D	E	F
ECO110S FLOW	310	300	110	394	441	461
ECO125S FLOW	310	300	125	394	441	461
ECO160S FLOW	310	300	160	394	441	461







## VILPE® ECO110S STŘEŠNÍ VENTILÁTOR + MONTÁŽNÍ DESKA 250X250

**Použití:** Energeticky úsporný střešní ventilátor určený pro odvod radonu, se stejnosměrným motorem. Vhodný také pro odvětrání garáží nebo ekologických toalet. Je vhodný pro použití s izolovaným potrubím VILPE® Ø 110 mm nebo jiným potrubím s vnějším Ø 160 mm. Motor má speciální ochranu a je nastaven na 3V. V případě nutnosti lze motor ovládat pomocí potenciometru, který se nachází v hlavici ventilátoru. Žádný další regulátor se nevyžaduje.

**Rozměry:** Vnitřní potrubí Ø 110 mm. Montážní deska 250 x 250 mm (montážní plocha musí mít minimálně stejné rozměry).

**Obsah balení:** Střešní ventilátor, montážní deska, návod na montáž, použití a údržbu.

Barva

Číslo výrobku

Černá	737532
Hnědá	737534
Zelená	737536
Šedá	737537
Červená	737538
Cihlová	737539
Světle šedá	737531



## VILPE® ECO190S STŘEŠNÍ VENTILÁTOR + MONTÁŽNÍ DESKA 300X300

**Použití:** Pro odvod spotřebovaného vzduchu v systémech nuceného větrání. Energeticky úsporný střešní ventilátor se stejnosměrným motorem a řízením 0-10V. Výrobek se montuje na odvětrávacím vedení pomocí montážní desky, která je součástí sady, nebo na odvětrávacím potrubí. Sadu lze doplnit o regulátor VILPE® ECo nebo ventilační systém Eco Ideal Wireless. Ventilátor je kompatibilní s kuchyňskou digestoří systému Tichá kuchyně VILPE®.

Maximální výkon: 684 m<sup>3</sup>/h.

**Rozměry:** Vnitřní potrubí Ø 125 mm. Montážní deska 300 x 300 mm (montážní plocha musí mít minimálně stejné rozměry).

**Obsah balení:** Střešní ventilátor, montážní deska, návod na montáž, použití a údržbu.

Černá	737512
Hnědá	737514
Zelená	737516
Šedá	737517
Červená	737518
Cihlová	737519
Světle šedá	737511



## VILPE® ECO220S STŘEŠNÍ VENTILÁTOR + MONTÁŽNÍ DESKA 300X300

**Použití:** Pro odvod spotřebovaného vzduchu v systémech nuceného větrání. Energeticky úsporný střešní ventilátor se stejnosměrným motorem a řízením 0-10V. Výrobek se montuje na odvětrávacím vedení pomocí montážní desky, která je součástí sady, nebo na odvětrávacím potrubí. Sadu lze doplnit o regulátor VILPE® ECo nebo ventilační systém Eco Ideal Wireless. Ventilátor je kompatibilní s kuchyňskou digestoří systému Tichá kuchyně VILPE®.

Maximální výkon: 925 m<sup>3</sup>/h.

**Rozměry:** Vnitřní potrubí Ø 160 mm. Montážní deska 300 x 300 mm (montážní plocha musí mít minimálně stejné rozměry).

**Obsah balení:** Střešní ventilátor, montážní deska, návod na montáž, použití a údržbu.

Černá	737392
Hnědá	737394
Zelená	737396
Šedá	737397
Červená	737398
Cihlová	737399
Světle šedá	737391



## VILPE® ECO250S XL STŘEŠNÍ VENTILÁTOR + MONTÁŽNÍ DESKA 400X400

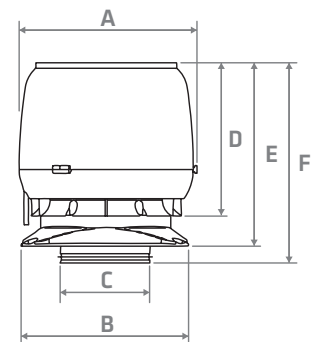
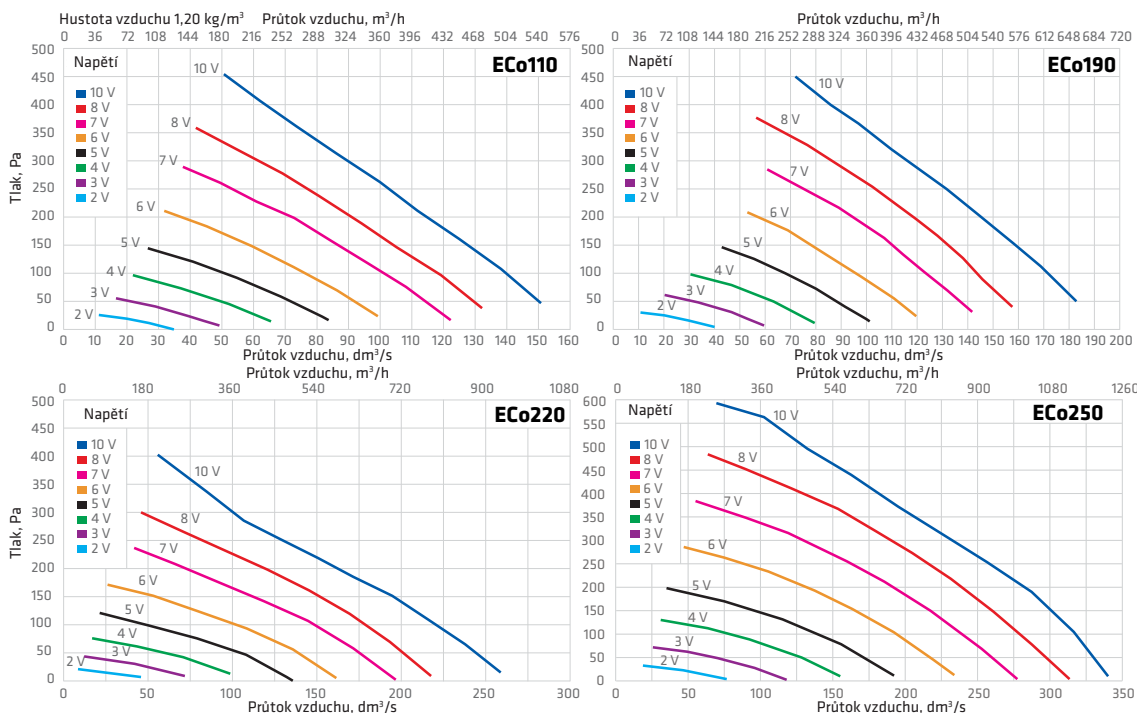
**Použití:** Pro odvod spotřebovaného vzduchu v systémech nuceného větrání. Energeticky úsporný střešní ventilátor se stejnosměrným motorem a řízením 0-10V. Výrobek se montuje na odvětrávacím vedení pomocí montážní desky, která je součástí sady, nebo na odvětrávacím potrubí. V případě montáže na plochem povrchu je třeba použít montážní desku, která je součástí sady. Sadu lze doplnit o regulátor VILPE®.

Maximální výkon: 1224 m<sup>3</sup>/h.

**Rozměry:** Vnitřní potrubí Ø 200 mm. Montážní deska 400 x 400 mm (montážní plocha musí mít minimálně stejné rozměry).

**Obsah balení:** Střešní ventilátor, montážní deska, návod na montáž, použití a údržbu.

Černá	737452
Hnědá	737454
Zelená	737456
Šedá	737457
Červená	737458
Cihlová	737459



mm	A	B	C	D	E	F
ECo110	257	250	125	221	269	322
ECo190	310	300	125	273	328	351
ECo220	310	300	160	273	328	358
ECo250XL	400	395	200	370	444	481



Barva

Číslo výrobku

## VILPE® E120S STŘEŠNÍ VENTILÁTOR + MONTÁŽNÍ DESKA 250X250

**Použití:** Pro odvod spotřebovaného vzduchu v systémech nuceného větrání. Výrobek se montuje na odvětrávacím vedení pomocí montážní desky, která je součástí sady, nebo na odvětrávacím potrubí. Sadu lze doplnit o regulátor VILPE®.

Maximální výkon: 370 m<sup>3</sup>/h.

**Rozměry:** Vnitřní potrubí Ø 125 mm. Montážní deska 250 x 250 mm (montážní plocha musí mít minimálně stejné rozměry).

**Obsah balení:** Střešní ventilátor, montážní deska, návod na montáž, použití a údržbu

Černá	737202
Hnědá	737204
Zelená	737206
Šedá	737207
Červená	737208
Cihlová	737209
Světle šedá	737201



## VILPE® E190S STŘEŠNÍ VENTILÁTOR + MONTÁŽNÍ DESKA 300X300

**Použití:** Pro odvod spotřebovaného vzduchu v systémech nuceného větrání. Výrobek se montuje na odvětrávacím vedení pomocí montážní desky, která je součástí sady, nebo na odvětrávacím potrubí. Sadu lze doplnit o regulátor VILPE®.

Maximální výkon: 440 m<sup>3</sup>/h.

**Rozměry:** Vnitřní potrubí Ø 125 mm. Montážní deska 300 x 300 mm (montážní plocha musí mít minimálně stejné rozměry).

**Obsah balení:** Střešní ventilátor, montážní deska, návod na montáž, použití a údržbu.

Černá	737522
Hnědá	737524
Zelená	737526
Šedá	737527
Červená	737528
Cihlová	737529
Světle šedá	737521



## VILPE® E220S STŘEŠNÍ VENTILÁTOR + MONTÁŽNÍ DESKA 300X300

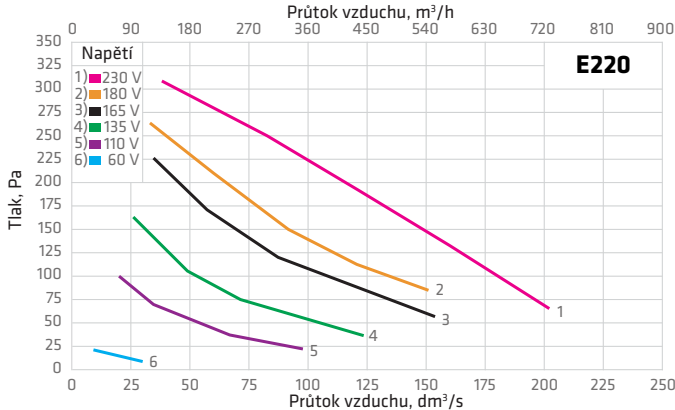
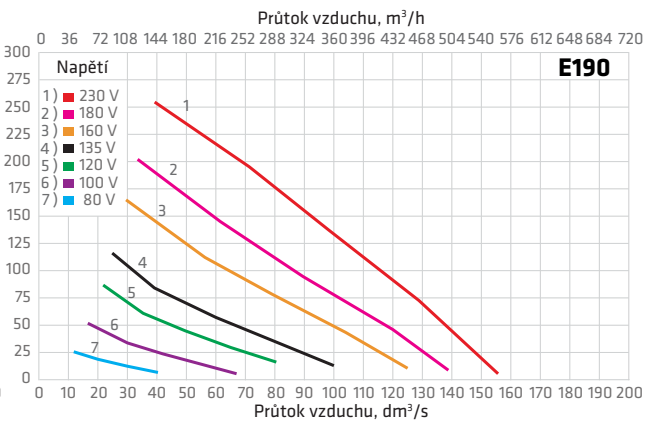
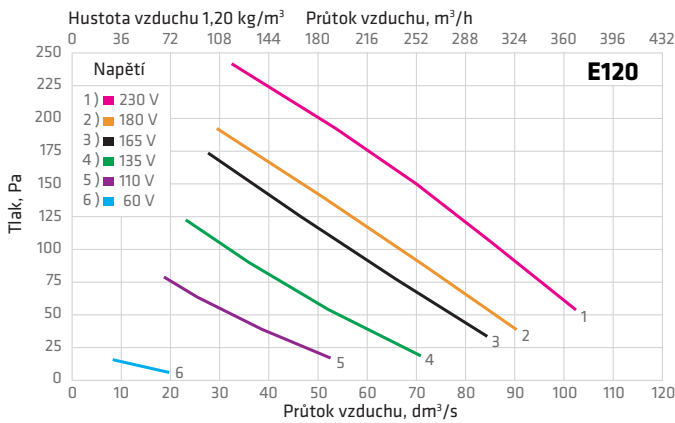
**Použití:** Pro odvod spotřebovaného vzduchu v systémech nuceného větrání. Výrobek se montuje na odvětrávacím vedení pomocí montážní desky, která je součástí sady, nebo na odvětrávacím potrubí. Sadu lze doplnit o regulátor VILPE®.

Maximální výkon: 850 m<sup>3</sup>/h.

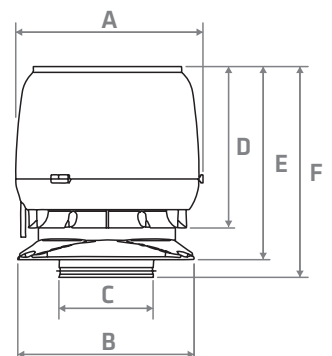
**Rozměry:** Vnitřní potrubí Ø 160 mm. Montážní deska 300 x 300 mm (montážní plocha musí mít minimálně stejné rozměry).

**Obsah balení:** Střešní ventilátor, montážní deska, návod na montáž, použití a údržbu.

Černá	737502
Hnědá	737504
Zelená	737506
Šedá	737507
Červená	737508
Cihlová	737509
Světle šedá	737501



mm	A	B	C	D	E	F
E120	257	250	125	221	269	322
E190	310	300	125	273	328	351
E220	310	300	160	273	328	358





## VILPE® S-ADAPTÉR 110

Použití: Pro napojení střešního ventilátoru VILPE® ECo 110S na potrubí Ø 110 mm.

Obsah balení: Adaptér.

Černá

736922



## Volba střešních ventilátorů VILPE®

### Rychlá volba střešního ventilátoru pro ventilační systém obytného domu

Základní pravidlo zní, že výměna vnitřního vzduchu by měla trvat 2 hodiny. Ventilátory VILPE® se běžně používají u koupelňových a kuchyňských podtlakových ventilačních systémů.

Systém ventilačních rozvodů pro dům 120–150 m<sup>2</sup> se vyznačuje ztrátami komprese 100 Pa. Uvažuje se, že 1 běžný metr ventilačního rozvodu představuje 5 Pa ztráty komprese.

Vypočtený odpor vzduchu v potrubí [Pa] závisí na jednotlivých parametrech (průměr a délka potrubí, počet kolen, rychlosti vzduchu). Základní pravidlo zní, že průtok přes ventilátor by měl dosahovat 70% celkového výkonu.

Tabulka obsahuje orientační údaje.

Maximální plocha v m<sup>2</sup>

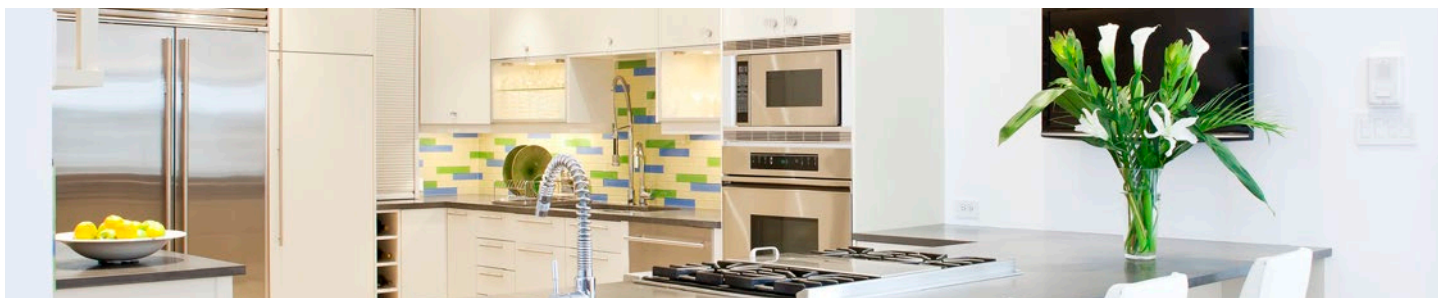
Ventilátor	Potrubí	50 Pa	100 Pa	150 Pa
E120	Ø 125 mm	220 m <sup>2</sup>	180 m <sup>2</sup>	135 m <sup>2</sup>
E190	Ø 125 mm	270 m <sup>2</sup>	230 m <sup>2</sup>	180 m <sup>2</sup>
ECo190 (ECo125 FLOW)	Ø 125 mm	360 m <sup>2</sup>	340 m <sup>2</sup>	310 m <sup>2</sup>
E220	Ø 160 mm	410 m <sup>2</sup>	360 m <sup>2</sup>	300 m <sup>2</sup>
ECo220 (ECo160 FLOW)	Ø 160 mm	490 m <sup>2</sup>	440 m <sup>2</sup>	390 m <sup>2</sup>
ECo250 (ECo200 FLOW)	Ø 200 mm	660 m <sup>2</sup>	630 m <sup>2</sup>	600 m <sup>2</sup>

### Volba střešního ventilátoru pro kuchyňskou digestoř

Vychází se z toho, že 1 běžný metr ventilačního rozvodu představuje 5 Pa ztráty komprese, ke kterým se připočítá 30 Pa za kuchyňskou digestoř.

Tabulka obsahuje orientační údaje.

Ventilátor	Potrubí	0 Pa	50 Pa	100 Pa	Typ digestoře
ECo190 (ECo125 FLOW)	Ø 125 mm	190 l/s (684 m <sup>3</sup> /h)	182 l/s (655 m <sup>3</sup> /h)	171 l/s (616 m <sup>3</sup> /h)	Skříňová montáž, nástěnná
ECo220 (ECo160 FLOW)	Ø 160 mm	257 l/s (925 m <sup>3</sup> /h)	245 l/s (882 m <sup>3</sup> /h)	223 l/s (803 m <sup>3</sup> /h)	Nástěnná montáž, ostrovní
ECo250 (ECo200 FLOW)	Ø 200 mm	340 l/s (1224 m <sup>3</sup> /h)	330 l/s (1188 m <sup>3</sup> /h)	320 l/s (1152 m <sup>3</sup> /h)	Stropní montáž
E220	Ø 160 mm	236 l/s (850 m <sup>3</sup> /h)	212 l/s (763 m <sup>3</sup> /h)	180 l/s (648 m <sup>3</sup> /h)	Skříňová montáž, nástěnná, ostrovní



## Elektrická specifikace

Modely VILPE®	Příkon	Proud	Napětí	Kondenzátor	Rychlost otáčení
E120	52 W	0,23 A	230 V / 50 HZ	1,5 µF	2350 rpm
E190	52 W	0,23 A	230 V / 50 HZ	1,5 µF	2350 rpm
E220	88 W	0,39 A	230 V / 50 HZ	2 µF	2100 rpm
ECo110 (ECo125 FLOW)	83 W	0,75 A	230 V / 50 HZ	-	3200 rpm
ECo190 (ECo125 FLOW)	83 W	0,75 A	230 V / 50 HZ	-	3200 rpm
ECo220 (ECo160 FLOW)	85 W	0,70 A	230 V / 50 HZ	-	2580 rpm
ECo250 (ECo200 FLOW)	165 W	1,40 A	230 V / 50 HZ	-	2560 rpm

NOVÝ BEZDRÁTOVÝ SYSTÉM ŘÍZENÉHO VĚTRÁNÍ S POUŽITÍM  
STŘEŠNÍCH VENTILÁTORŮ VILPE® ECO

# VILPE® ECo Ideal Wireless



## VĚTRÁNÍ ŘÍZENÉ PODLE POTŘEB

- Automatické řízení
- Bezdrátová čidla a uživatelský panel
- Doba návratnosti 5 let
- Úspory elektrické energie\*
- Záruka VILPE®

## POUŽITÍ

- U novostaveb i v rámci rekonstrukcí
- Odvětrání vlhkých prostor
- Odvětrání garáží
- Zvýšení výkonu stávajících systémů větrání

\* Například: Odvětrání domu o ploše 120 m<sup>2</sup> pomocí střešního ventilátoru EC + ECo Ideal vs. větrání s využitím střešního ventilátoru s motorem na střídavý proud generuje úsporu energie řádově o 2600 kWh/rok.

> [VILPE.COM/ECO](https://vilpe.com/eco)



## VILPE® ECO IDEAL WIRELESS OVLÁDAČ SYSTÉMU VĚTRÁNÍ

**Použití:** Bezdrátový systém větrání podle požadavku. Pro řízení střešního ventilátoru VILPE® Eco. Obsahuje řídicí jednotku (CU), uživatelský panel (UP) a čidlo relativní vlhkosti (RH). Čidlo oxidu uhličitého (CO2) se dodává samostatně.

**Obsah balení:** Řídicí jednotka (CU), uživatelský panel (UP), čidlo relativní vlhkosti (RH), návod na montáž, obsluhu a údržbu.

735030



## VILPE® ECO IDEAL WIRELESS RH - ČIDLO VLHKOSTI

**Použití:** Čidlo relativní vlhkosti pro bezdrátový systém větrání řízený podle požadavku VILPE® Eco Ideal Wireless.

**Obsah balení:** Čidlo relativní vlhkosti (RH), návod na montáž, obsluhu a údržbu.

735031



## VILPE® ECO IDEAL WIRELESS CO2 - ČIDLO CO2

**Použití:** Čidlo oxidu uhličitého pro bezdrátový systém větrání řízený podle požadavku VILPE® Eco Ideal Wireless.

**Obsah balení:** Čidlo oxidu uhličitého, návod na montáž, obsluhu a údržbu.

735032



## VILPE® ECO MONITOR

**Použití:** Pro sledování a řízení střešních ventilátorů VILPE® Eco. Je schopen sledovat rychlost otáček 1 až 5 ventilátorů. Samostatný nouzový výstup a LED dioda signalizující chybu komunikace s ventilátorem.

**Obsah balení:** Eco monitor, návod na montáž, obsluhu a údržbu.

735029



## VILPE® TYRISTOROVÝ REGULÁTOR ECO 0-10V

**Použití:** Je určený pro plynulou, manuální ovládní střešního ventilátoru Eco 190, 220 nebo 250. Pro povrchovou nebo zapuštěnou montáž. Regulátor je vybaven krytem, který je odolný proti působení vody, a může se tak používat ve vlhkých prostorech, jako jsou kuchyně a koupelny. Tyristorový regulátor se může používat místo čidel jako alternativní způsob řízení.

**Obsah balení:** Regulátor, návod na montáž.

735028



## VILPE® 2299 AG TYRISTOROVÝ REGULÁTOR

**Použití:** Pro regulaci otáček motoru ventilátoru.  
Pro montáž na zeď.

**Obsah balení:** Regulátor, návod na montáž.

735022



## VILPE® 2299 UCJ TYRISTOROVÝ REGULÁTOR

**Použití:** Pro regulaci otáček motoru ventilátoru.  
Pro zapuštěnou montáž.

**Obsah balení:** Regulátor, návod na montáž.

735024



## VILPE® MĚŘIČ KONCENTRACE CO2

**Použití:** Pro zjišťování přítomnosti CO2 v okolním vzduchu. Inteligentní, kompaktní a snadno ovladatelná stacionární minijednotka měří koncentraci CO2 a teplotu. Možnost ukládání hodnot na počítači.

**Obsah balení:** Měřič, USB kabel, návod.

735035



# Servisní sady pro střešní ventilátory

Servisní set obsahuje motor, kondenzátor (není u údržbových sad pro ventilátory Eco) a návod na připojení.

## VILPE® E150 / E80 SERVISNÍ SET

735052

## VILPE® E190 / E120 SERVISNÍ SET

735050

## VILPE® E220 SERVISNÍ SET

735054

## VILPE® E250 SERVISNÍ SET

735055

## VILPE® E280 SERVISNÍ SET

735056

## VILPE® E310 SERVISNÍ SET

735057

## VILPE® RADON/2-SPEED SERVISNÍ SET

735053

## VILPE® ECO110/190 SERVISNÍ SET

735058

## VILPE® ECO220 SERVISNÍ SET

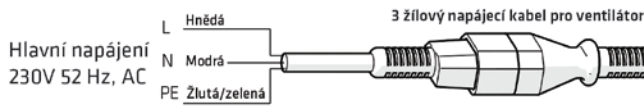
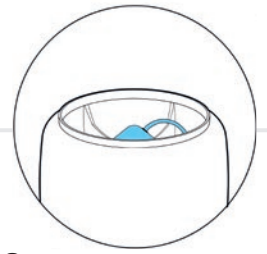
735059

## VILPE® ECO250 SERVISNÍ SET

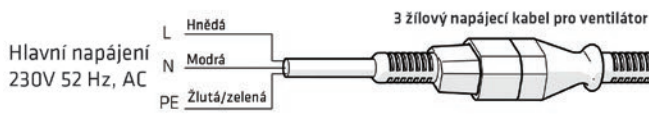
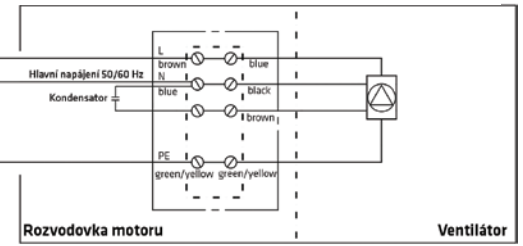
735060



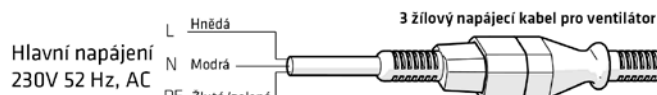
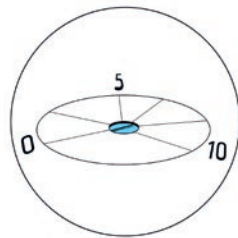
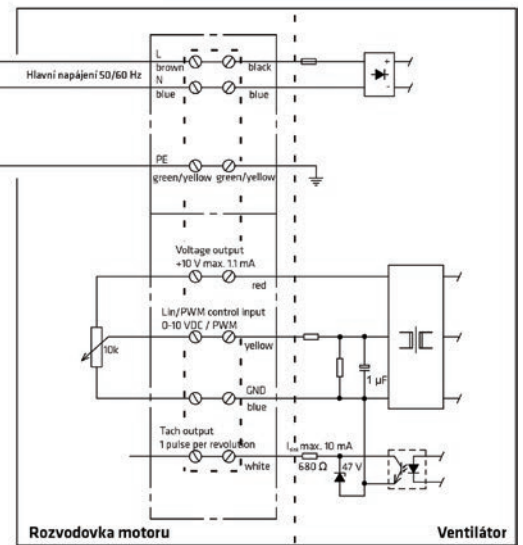
# Schéma elektrického zapojení



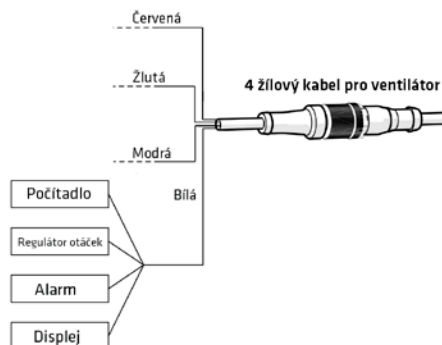
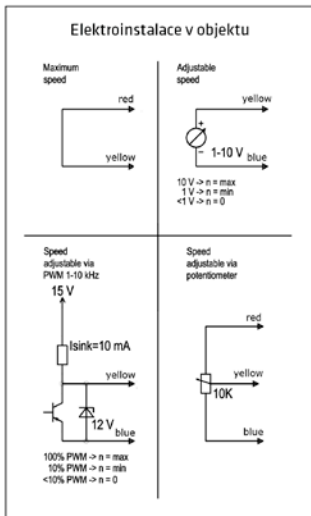
## E120, E190, E220



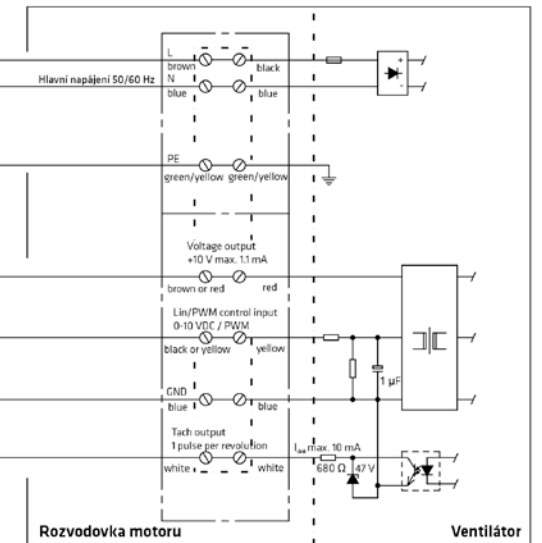
## ECo110



## Regulátor otáček



## ECo190, ECo220, ECo250



SKUTEČNĚ TICHÁ DIGESTOŘ

# TO JE DIGESTOŘ VILPE® TICHÁ KUCHYNĚ

VILPE®

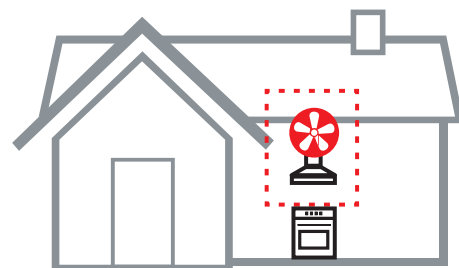
**KUCHYŇSKÁ DIGESTOŘ BEZ ZABUDOVANÉHO MOTORU, SPOJENÁ SE STŘEŠNÍM VENTILÁTOREM VILPE® VYTVÁŘÍ OÁZU KLIDU.**

Při tomto patentovaném řešení přebírá funkci tradičně zabudovaného motoru v digestoři integrovaný motor ve střešním ventilátoru. Tento systém nabízí krom své vysoké efektivity, také možnost zcela minimalizovat úroveň hluku, který vzniká při provozu tradiční digestoře. Proto si plně zaslouží svůj název VILPE® TICHÁ KUCHYNĚ

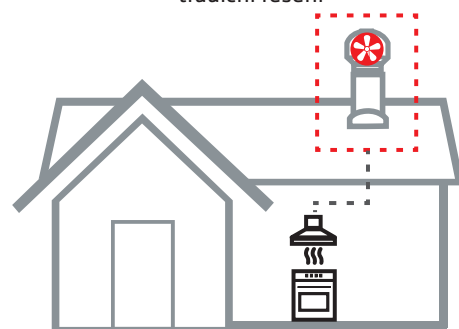
I ty nejtichší a nejmodernější kuchyňské digestoře nám nejsou schopny zajistit takový komfort, jako je u spojení ventilátoru VILPE® s bezmotorovou digestoří. Tichý provoz není jediná výhoda tohoto řešení. Další představuje jeho efektivita. Díky podtlaku vytvořenému po celé trase ventilačního potrubí je síla odtahu znečištěného vzduchu mnohem větší než u tradičních digestoř

**DALŠÍ INFORMACE JSOU UVEDENY NA:**

**[WWW.TICHAKUCHYNE.CZ](http://WWW.TICHAKUCHYNE.CZ)**



Kuchyňská digestoř  
- tradiční řešení



Kuchyňská digestoř  
a ventilátor na střeše  
- VILPE® TICHÁ KUCHYNĚ



# FLOW Odvětrávací potrubí

## P-série

### VILPE® 125P/IS/500 FLOW ODVĚTRÁVACÍ POTRUBÍ

**Použití:** Pro odvod spotřebovaného vzduchu v systémech gravitačního větrání. Odvětrávací potrubí izolované minerální vlnou. Vnitřní potrubí je vyrobeno ze zinkovaného plechu, vnější potrubí je z polypropylenu. Pro montáž odvětrávacího potrubí je třeba použít vhodné průchodové prvky.

**Rozměry:** Vnitřní Ø 125 mm, vnější Ø 160 mm, výška 500 mm.

**Obsah balení:** Odvětrávací potrubí, hlavice FLOW, šrouby.

Barva

Číslo výrobku

Černá	350042
Hnědá	350044
Zelená	350046
Šedá	350047
Červená	350048
Cihlová	350049
Světle šedá	350041



### VILPE® 160P/IS/500 FLOW ODVĚTRÁVACÍ POTRUBÍ

**Použití:** Pro odvod spotřebovaného vzduchu v systémech nuceného větrání (rekuperace) nebo gravitačního větrání. Odvětrávací potrubí izolované minerální vlnou. Vnitřní potrubí je vyrobeno ze zinkovaného plechu, vnější potrubí je z polypropylenu. Pro montáž odvětrávacího potrubí je třeba použít vhodné průchodové prvky.

**Rozměry:** Vnitřní Ø 160 mm, vnější Ø 225 mm, výška 500 mm.

**Obsah balení:** Odvětrávací potrubí, hlavice FLOW, šrouby.

Černá	350052
Hnědá	350054
Zelená	350056
Šedá	350057
Červená	350058
Cihlová	350059
Světle šedá	350051



### VILPE® 160P/IS/500 FLOW XL ODVĚTRÁVACÍ POTRUBÍ

**Použití:** Pro odvod spotřebovaného vzduchu v systémech nuceného větrání (rekuperace) nebo gravitačního větrání. Odvětrávací potrubí izolované minerální vlnou. Vnitřní potrubí je vyrobeno ze zinkovaného plechu, vnější potrubí je z polypropylenu. Pro montáž odvětrávacího potrubí je třeba použít vhodné průchodové prvky XL.

**Rozměry:** Vnitřní Ø 160 mm, vnější Ø 300 mm, výška 500 mm.

**Obsah balení:** Odvětrávací potrubí, hlavice FLOW, šrouby.

Černá	350102
Hnědá	350104
Zelená	350106
Šedá	350107
Červená	350108
Cihlová	350109



### VILPE® 200P/IS/500 FLOW XL ODVĚTRÁVACÍ POTRUBÍ

**Použití:** Pro odvod spotřebovaného vzduchu v systémech nuceného větrání (rekuperace) nebo gravitačního větrání, pro odvod vzduchu z výtahových šachet. Odvětrávací potrubí izolované minerální vlnou. Vnitřní potrubí je vyrobeno ze zinkovaného plechu, vnější potrubí je z polypropylenu. Pro montáž odvětrávacího potrubí je třeba použít vhodné průchodové prvky XL.

**Rozměry:** Vnitřní Ø 200 mm, vnější Ø 300 mm, výška 500 mm.

**Obsah balení:** Větrací komínek, hlavice FLOW, šrouby.

Černá	350132
Hnědá	350134
Zelená	350136
Šedá	350137
Červená	350138
Cihlová	350139



### VILPE® 250P/IS/500 FLOW XL ODVĚTRÁVACÍ POTRUBÍ

**Použití:** Pro odvod spotřebovaného vzduchu v systémech nuceného nebo gravitačního větrání, pro odvod vzduchu z výtahových šachet. Odvětrávací potrubí izolované minerální vlnou. Vnitřní potrubí je vyrobeno ze zinkovaného plechu, vnější potrubí je z polypropylenu. Pro montáž odvětrávacího potrubí je třeba použít vhodné průchodové prvky XL.

**Rozměry:** Vnitřní Ø 250 mm, vnější Ø 300 mm, výška 500 mm.

**Obsah balení:** Větrací komínek, hlavice FLOW, šrouby.

Černá	350152
Hnědá	350154
Zelená	350156
Šedá	350157
Červená	350158
Cihlová	350159





# FLOW Odvětrávací potrubí S-série

## VILPE® 125S FLOW + ODVĚTRÁVACÍ VÝVOD + MONTÁŽNÍ DESKA 250X250

**Použití:** Pro odvod spotřebovaného vzduchu v systémech gravitačního nebo nuceného větrání (rekuperace). Odvětrávací vývod s hlavicí FLOW. Výrobek se montuje na odvětrávacím vedení pomocí montážní desky, která je součástí sady, nebo na odvětrávacím potrubí.

**Rozměry:** Vnitřní Ø 125 mm, montážní deska 250 x 250 mm.

**Obsah balení:** Odvětrávací vývod, montážní deska, těsnění, šrouby, zinkované odvětrávací potrubí.

Barva	Číslo výrobku
Černá	350012
Hnědá	350014
Zelená	350016
Šedá	350017
Červená	350018
Cihlová	350019
Světle šedá	350011



## VILPE® 160S FLOW ODVĚTRÁVACÍ VÝVOD + MONTÁŽNÍ DESKA 300X300

**Použití:** Pro odvod spotřebovaného vzduchu v systémech nuceného větrání (rekuperace) nebo gravitačního větrání. Odvětrávací vývod s hlavicí FLOW. Výrobek se montuje na odvětrávacím vedení pomocí montážní desky, která je součástí sady, nebo na odvětrávacím potrubí.

**Rozměry:** Vnitřní Ø 160 mm, montážní deska 300 x 300 mm.

**Obsah balení:** Odvětrávací vývod, montážní deska, těsnění, šrouby, zinkované odvětrávací potrubí.

Černá	350032
Hnědá	350034
Zelená	350036
Šedá	350037
Červená	350038
Cihlová	350039
Světle šedá	350031



## VILPE® 200S FLOW ODVĚTRÁVACÍ VÝVOD + MONTÁŽNÍ DESKA 400X400

**Použití:** Pro odvod spotřebovaného vzduchu v systémech nuceného větrání (rekuperace) nebo gravitačního větrání, pro odvod vzduchu z výtahových šachet. Odvětrávací vývod s hlavicí FLOW. Výrobek se montuje na odvětrávacím vedení pomocí montážní desky, která je součástí sady, nebo na odvětrávacím potrubí.

**Rozměry:** Vnitřní Ø 200 mm, montážní deska 400 x 400 mm.

**Obsah balení:** Odvětrávací vývod, montážní deska, těsnění, šrouby, zinkované odvětrávací potrubí.

Černá	350162
Hnědá	350164
Zelená	350166
Šedá	350167
Červená	350168
Cihlová	350169



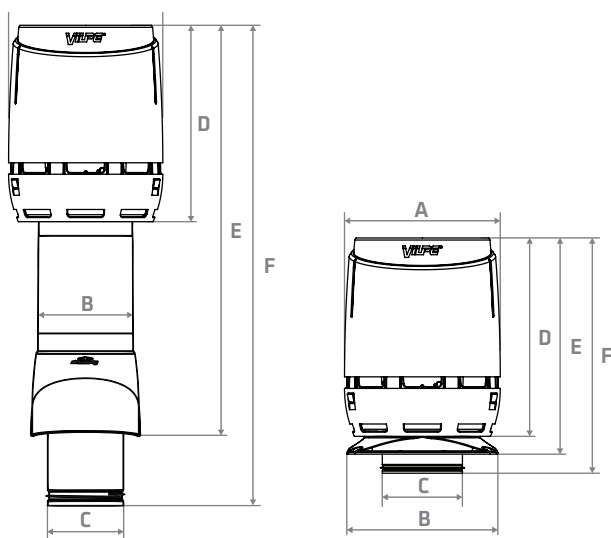
## VILPE® 250S FLOW ODVĚTRÁVACÍ VÝVOD + MONTÁŽNÍ DESKA 400X400

**Použití:** Pro odvod spotřebovaného vzduchu v systémech nuceného nebo gravitačního větrání, pro odvod vzduchu z výtahových šachet. Odvětrávací vývod s hlavicí FLOW. Výrobek se montuje na odvětrávacím vedení pomocí montážní desky, která je součástí sady, nebo na odvětrávacím potrubí.

**Rozměry:** Vnitřní Ø 250 mm, montážní deska 400 x 400 mm.

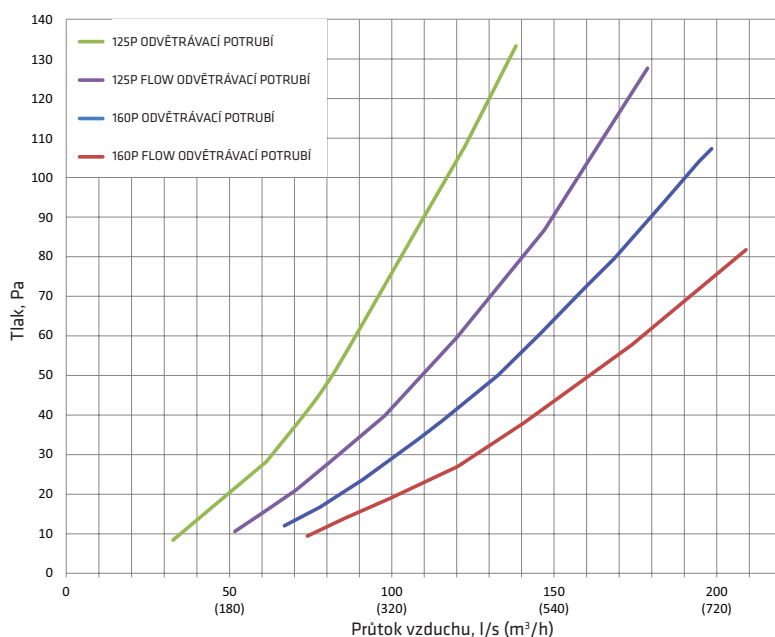
**Obsah balení:** Odvětrávací vývod, montážní deska, těsnění, šrouby, zinkované odvětrávací potrubí.

Černá	350172
Hnědá	350174
Zelená	350176
Šedá	350177
Červená	350178
Cihlová	350179



mm	A	B	C	D	E	F
125P/500 FLOW	256	160	125	325	606	754
160P/500 FLOW	310	225	160	394	642	790

mm	A	B	C	D	E	F
125S FLOW	256	250	125	325	371	403
160S FLOW	310	300	160	394	441	461





## VILPE® 110P/300 FLOW SANITÁRNÍ ODVĚTRÁVACÍ POTRUBÍ S HLAVICÍ

**Použití:** Používá se hlavně pro odvětrání kanalizačních systémů. Odvětrávací potrubí Ø 110 bez izolace s hlavicí FLOW. Pro montáž odvětrávacího potrubí je třeba použít vhodné průchodové prvky.

**Rozměry:** Vnitřní Ø 110 mm, výška 300 mm.

**Obsah balení:** Odvětrávací potrubí, šrouby, hlavice.

## VILPE® 110P/300 SANITÁRNÍ ODVĚTRÁVACÍ POTRUBÍ S HLAVICÍ

**Použití:** Odvětrávací potrubí Ø 110 mm bez izolace, s hlavicí. Používá se pro odvětrání kanalizačních systémů. Pro montáž odvětrávacího potrubí je třeba použít vhodné průchodové prvky.

**Rozměry:** Vnitřní Ø 110 mm, výška 300 mm.

**Obsah balení:** Odvětrávací potrubí, šrouby, hlavice.

## VILPE® 110P/IS/500 FLOW ODVĚTRÁVACÍ POTRUBÍ, HYGIENICKÉ S HLAVICÍ

**Použití:** Izolované odvětrávací potrubí Ø 110 mm s hlavicí FLOW. Používá se pro odvětrání kanalizačních systémů. Pro montáž odvětrávacího potrubí je třeba použít vhodné průchodové prvky.

**Rozměry:** Vnitřní Ø 110 mm, vnější Ø 160 mm, výška 500 mm.

**Obsah balení:** Odvětrávací potrubí, šrouby, hlavice.

## VILPE® 110P/IS/500 ODVĚTRÁVACÍ POTRUBÍ, HYGIENICKÉ S HLAVICÍ

**Použití:** Izolované odvětrávací potrubí Ø 110 mm s hlavicí. Používá se pro odvětrání kanalizačních systémů. Pro montáž odvětrávacího potrubí je třeba použít vhodné průchodové prvky.

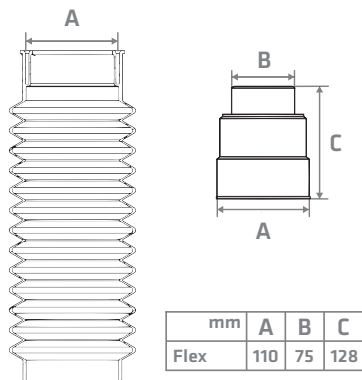
**Rozměry:** Vnitřní Ø 110 mm, vnější Ø 160 mm, výška 500 mm.

**Obsah balení:** Odvětrávací potrubí, šrouby, hlavice.

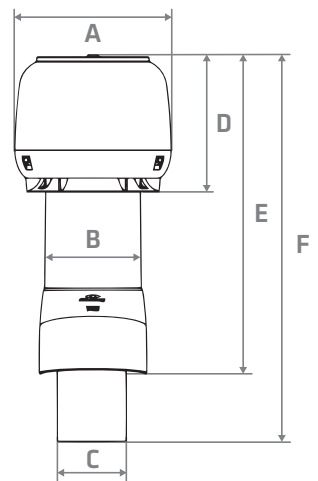
## VILPE® POTRUBÍ TYPU FLEX Ø110

**Použití:** Potrubí Vilpe Flex je určeno k připojení sanitárního odvětrávacího potrubí Vilpe ke kanalizačnímu potrubí, které nejsou ve stejné poloze a nelze je k sobě připojit přímo. Potrubí Flex umožňuje spojit svislé prvky systému sanitárního větrání. Potrubí lze připojit na kanalizaci Ø 110 mm a Ø 75 mm (pomocí dalšího adaptéru). K sanitárnímu odvětrávacímu potrubí Vilpe se připojuje pomocí utahovacího objímky, která je obsažena v sadě.

**Charakteristiky výrobku:** Je vyroben z velmi kvalitní gumy EPDM, má dvojitou těsnicí manžetu, která zabraňuje vzniku netěsností. Potrubí snižuje díky své flexibilitě vodorovné i svislé pohyby spojených prvků. Na výrobek se poskytuje 20letá technická záruka



mm	A	B	C	D	E	F
110P/300 FLOW	202	110	110	244	499	522
110P/300	202	110	110	178	485	508
110P/IS/350 FLOW	256	158	110	325	608	638
110P/IS/350	256	158	110	221	508	530



Barva

Číslo výrobku

Černá	350232
Hnědá	350234
Zelená	350236
Šedá	350237
Červená	350238
Cihlová	350239



Černá	741302
Hnědá	741304
Zelená	741306
Šedá	741307
Červená	741308
Cihlová	741309
Světle šedá	741301
Čokoládová	741308
Antracit	74130G



Černá	350292
Hnědá	350294
Zelená	350296
Šedá	350297
Červená	350298
Cihlová	350299



Černá	741402
Hnědá	741404
Zelená	741406
Šedá	741407
Červená	741408
Cihlová	741409
Antracit	74140G



74204





## VILPE® 125P/IS/500 ODVĚTRÁVACÍ POTRUBÍ S HLAVICÍ

**Použití:** Používá se hlavně pro odvod vzduchu z kuchyňské digestoře nebo pro nucené větrání. Vnitřní potrubí je vyrobeno ze zinkovaného plechu. Výrobek má izolaci z polyuretanové pěny, která zabraňuje vzniku kondenzátu. Pro montáž odvětrávacího potrubí je třeba použít vhodné průchodové prvky.

**Rozměry:** Vnitřní Ø 125 mm, vnější Ø 160 mm, výška 500 mm.

**Obsah balení:** Odvětrávací potrubí, hlavice, šrouby.

## VILPE® 160P/IS/500 ODVĚTRÁVACÍ POTRUBÍ S HLAVICÍ

**Použití:** Pro gravitační ventilaci prostor jako koupelna, kuchyň, garáž. Vnitřní potrubí je vyrobeno ze zinkovaného plechu. Výrobek má izolaci z polyuretanové pěny, která zabraňuje vzniku kondenzátu. Pro montáž odvětrávacího potrubí je třeba použít vhodné průchodové prvky.

**Rozměry:** Vnitřní Ø 160 mm, vnější Ø 225 mm, výška 500 mm.

**Obsah balení:** Odvětrávací potrubí, hlavice, šrouby.

## VILPE® 160P/IS/500 XL ODVĚTRÁVACÍ POTRUBÍ S HLAVICÍ

**Použití:** Pro gravitační ventilaci prostor jako koupelna, kuchyň, garáž. Vnitřní potrubí je vyrobeno ze zinkovaného plechu. Výrobek má izolaci z polyuretanové pěny, která zabraňuje vzniku kondenzátu. Pro montáž odvětrávacího potrubí je třeba použít vhodné průchodové prvky XL.

**Rozměry:** Vnitřní Ø 160 mm, vnější Ø 300 mm, výška 500 mm.

**Obsah balení:** Odvětrávací potrubí, hlavice, šrouby.

## VILPE® 200P/IS/500 XL ODVĚTRÁVACÍ POTRUBÍ S HLAVICÍ

**Použití:** Pro odvod spotřebovaného vzduchu v systémech gravitačního nebo nuceného větrání (rekuperace), pro odvod vzduchu z výtahových šachet. Vzduchotechnické potrubí XL je vybaveno izolací z minerální vlny. Vnitřní potrubí je vyrobeno ze zinkovaného plechu, vnější potrubí je z polypropylenu. Pro montáž odvětrávacího potrubí je třeba použít vhodné průchodové prvky XL.

**Rozměry:** Vnitřní Ø 200 mm, vnější Ø 300 mm, výška 500 mm.

**Obsah balení:** Odvětrávací potrubí, hlavice, šrouby.

## VILPE® 250P/IS/500 XL ODVĚTRÁVACÍ POTRUBÍ S HLAVICÍ

**Použití:** Pro odvod spotřebovaného vzduchu v systémech gravitačního nebo nuceného větrání (rekuperace), pro odvod vzduchu z výtahových šachet. Vzduchotechnické potrubí XL je vybaveno izolací z minerální vlny. Vnitřní potrubí je vyrobeno ze zinkovaného plechu, vnější potrubí je z polypropylenu. Pro montáž odvětrávacího potrubí je třeba použít vhodné průchodové prvky XL.

**Rozměry:** Vnitřní Ø 250 mm, vnější Ø 300 mm, výška 500 mm.

**Obsah balení:** Odvětrávací potrubí, hlavice, šrouby.

### Barva Číslo výrobku

Černá	734402
Hnědá	734404
Zelená	734406
Šedá	734407
Červená	734408
Cihlová	734409
Čokoládová	73440B



Černá	741692
Hnědá	741694
Zelená	741696
Šedá	741697
Červená	741698
Cihlová	741699
Světle šedá	741691
Čokoládová	74169B
Antracit	74169G



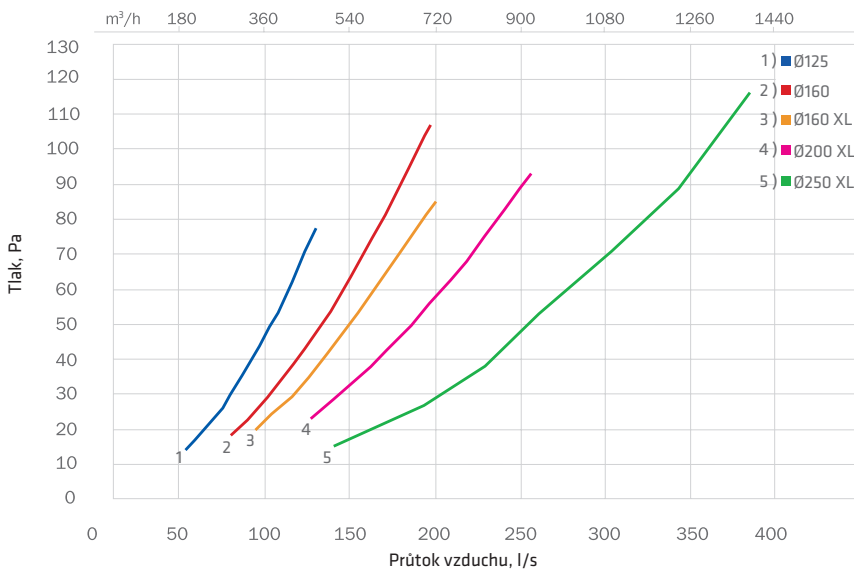
Černá	741782
Hnědá	741784
Zelená	741786
Šedá	741787
Červená	741788
Cihlová	741789



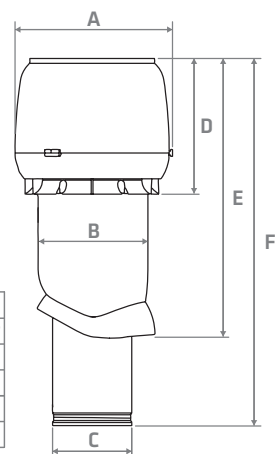
Černá	741712
Hnědá	741714
Zelená	741716
Šedá	741717
Červená	741718
Cihlová	741719



Černá	741762
Hnědá	741764
Zelená	741766
Šedá	741767
Červená	741768
Cihlová	741769



	mm					
	A	B	C	D	E	F
125P/IS/500	256	158	125	221	550	697
160P/IS/500	310	225	160	273	564	738
160P/IS/500 XL	400	305	160	370	622	826
200P/IS/500 XL	400	305	200	370	622	826
250P/IS/500 XL	400	305	250	370	622	782





## Odvětrávací potrubí S-série

### VILPE® 125S 250X250 ODVĚTRÁVACÍ VÝVOD

**Použití:** Pro odvod spotřebovaného vzduchu v systémech gravitačního nebo nuceného větrání (rekuperace). Výrobek se montuje na odvětrávacím vedení pomocí montážní desky, která je součástí sady, nebo na odvětrávacím potrubí.

**Rozměry:** Vnitřní Ø 125 mm, montážní deska 250 x 250 mm.

**Obsah balení:** Odvětrávací vývod, montážní deska, těsnění, šrouby, zinkované odvětrávací potrubí.

### VILPE® 160S 300X300 ODVĚTRÁVACÍ VÝVOD

**Použití:** Pro odvod spotřebovaného vzduchu v systémech gravitačního nebo nuceného větrání (rekuperace). Výrobek se montuje na odvětrávacím vedení pomocí montážní desky, která je součástí sady, nebo na odvětrávacím potrubí.

**Rozměry:** Vnitřní Ø 160 mm, montážní deska 300 x 300 mm.

**Obsah balení:** Odvětrávací vývod, montážní deska, těsnění, šrouby, zinkované odvětrávací potrubí.

### VILPE® 200S 400X400 ODVĚTRÁVACÍ VÝVOD

**Použití:** Pro odvod vzduchu v systémech gravitačního nebo nuceného větrání (rekuperace), pro odvod vzduchu z výtahových šachet. Výrobek se montuje na odvětrávacím vedení pomocí montážní desky, která je součástí sady, nebo na odvětrávacím potrubí.

**Rozměry:** Vnitřní Ø 200 mm, montážní deska 400 x 400 mm.

**Obsah balení:** Odvětrávací vývod, montážní deska, těsnění, šrouby, zinkované odvětrávací potrubí.

### VILPE® 250S 400X400 ODVĚTRÁVACÍ VÝVOD

**Použití:** Pro odvod spotřebovaného vzduchu v systémech gravitačního nebo nuceného větrání, pro odvod vzduchu z výtahových šachet. Výrobek se montuje na odvětrávacím vedení pomocí montážní desky, která je součástí sady, nebo na odvětrávacím potrubí.

**Rozměry:** Vnitřní Ø 250 mm, montážní deska 400 x 400 mm.

**Obsah balení:** Odvětrávací vývod, montážní deska, těsnění, šrouby, zinkované odvětrávací potrubí.

Barva

Číslo výrobku

Černá	741802
Hnědá	741804
Zelená	741806
Šedá	741807
Červená	741808
Cihlová	741809



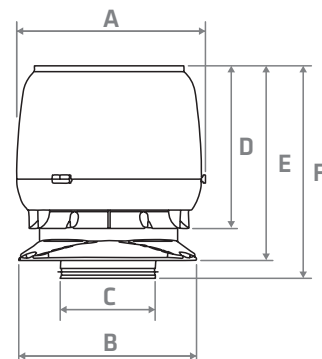
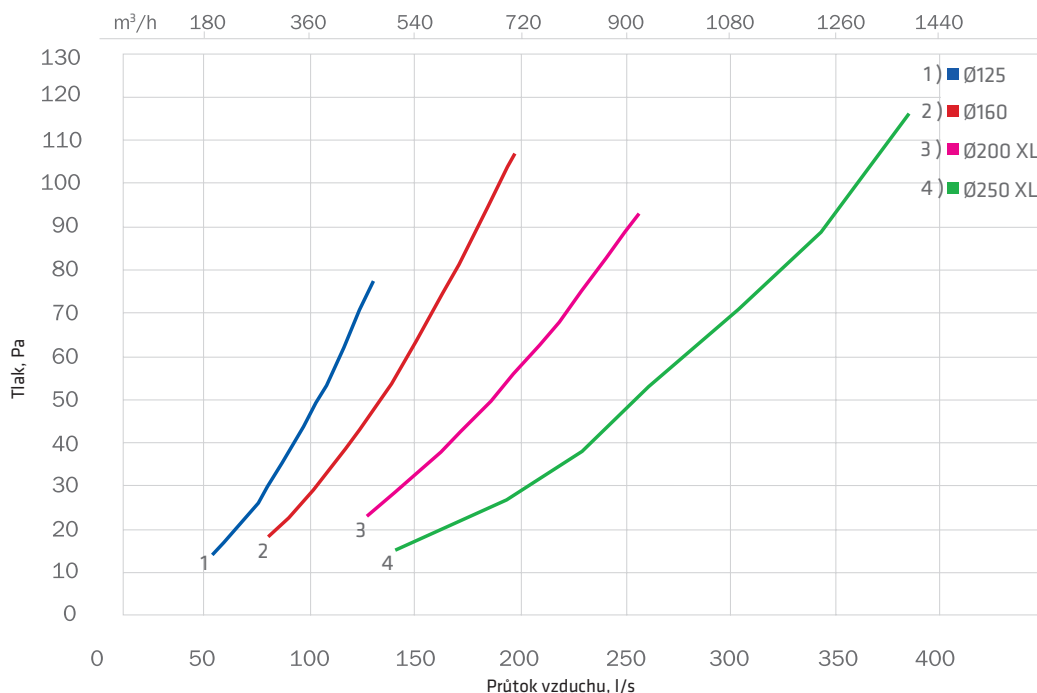
Černá	741822
Hnědá	741824
Zelená	741826
Šedá	741827
Červená	741828
Cihlová	741829



Černá	741842
Hnědá	741844
Zelená	741846
Šedá	741847
Červená	741848
Cihlová	741849



Černá	741862
Hnědá	741864
Zelená	741866
Šedá	741867
Červená	741868
Cihlová	741869



mm	A	B	C	D	E	F
125S	256	250	125	193	269	322
160S	310	300	160	273	328	358
200S	400	400	200	370	444	481
250S	400	400	250	370	444	497



## Intake nasávací potrubí pro rekuperaci

### VILPE® 160P/IS/500 INTAKE NASÁVACÍ POTRUBÍ PRO REKUPERACI

**Použití:** Prvek pro přívod vzduchu pro nucené větrání, určeno pro montáž na střechu. Obsahuje novou hlavici VILPE®. Jedinečný tvar hlavice garantuje výjimečnou vodotěsnost a minimalizaci tlakových ztrát. Zabraňuje také pronikání nečistot a vody do potrubí.

**Rozměry:** Průměr vedení Ø 160 mm, vnější Ø 300 mm, výška nad střechou: 500 mm.

**Obsah balení:** VILPE® Intake Vent – přívaděcí prvek P-série, šrouby, návod na montáž.

### VILPE® 160S 300X300 INTAKE NASÁVACÍ HLAVICE PRO REKUPERACI

**Použití:** Jako prvek pro vstup vzduchu pro půdní systém nuceného větrání. Obsahuje novou hlavici VILPE® s jedinečným tvarem, která zajišťuje odvedení dešťové vody do svodu. Pěče o každý detail provedení garantuje minimalizaci tlakových ztrát.

**Rozměry:** Rozměr kanálu Ø 160 mm, vnější Ø 300 mm, montážní sada 300 x 300 mm. Plocha určená pro montáž musí mít minimálně stejné rozměry.

**Obsah balení:** VILPE® Intake Vent – přívaděcí prvek S-série, šrouby, montážní deska, návod na montáž.

Barva Číslo výrobku

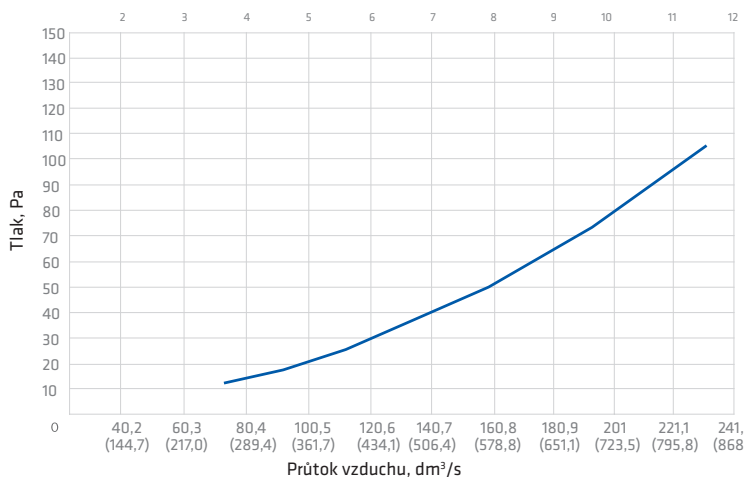
Černá	741882
Hnědá	741884
Zelená	741886
Šedá	741887
Červená	741888
Cihlová	741889
Světle šedá	741881



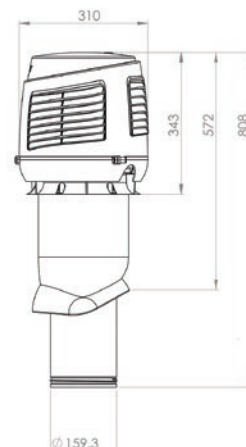
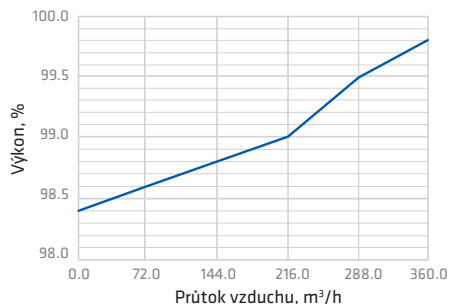
Černá	741892
Hnědá	741894
Zelená	741896
Šedá	741897
Červená	741898
Cihlová	741899
Světle šedá	741891



EN 12238:2001 | ISO 5135:1997 | Hustota vzduchu 1,20 kg/m<sup>3</sup>



Separace vody  
EN 13030:2001



## Scoop odváděcí prvek

### VILPE® 150/160 SCOOP UNIVERZÁLNÍ TAŠKOVÝ

**Použití:** Pro odvedení spotřebovaného vzduchu v systémech nuceného větrání (rekuperace). Určeno pro montáž na střešní plášť. Pro trubky Ø 150/160 mm. Je vhodný pro většinu střešních krytin (pro keramické nebo betonové tašky). Hlavici Scoop lze snadno demontovat, což zaručuje dobrou přístupnost ventilačního potrubí.

### VILPE® 150/160 SCOOP TAŠKOVÝ

**Použití:** Pro odvedení spotřebovaného vzduchu v systémech nuceného větrání (rekuperace). Určeno pro montáž na střešní plášť. Pro trubky Ø 150/160 mm. Vhodný pro tašky šířky 330 mm s výškou profilu 27–40 mm. Snadno se montuje na střechy s různými sklony. Hlavici Scoop lze snadno demontovat, což zaručuje dobrou přístupnost ventilačního potrubí.

### VILPE® 180/200 SCOOP UNIVERZÁLNÍ TAŠKOVÝ

**Použití:** Pro odvedení spotřebovaného vzduchu v systémech nuceného větrání (rekuperace). Určeno pro montáž na střešní plášť. Pro trubky Ø 180/200 mm. Je vhodný pro většinu taškových krytin. Hlavici Scoop lze snadno demontovat, což zaručuje dobrou přístupnost ventilačního potrubí.

Barva Číslo výrobku

Černá	792172
Hnědá	792174
Šedá	792177
Cihlová	792179



Černá	792192
Hnědá	792194
Šedá	792197
Červená	792198
Cihlová	792199



Černá	792232
Cihlová	792239



K dispozici jsou také jiné typy pro jiné střešní krytiny. V případě zájmu se prosím obraťte na prodejní oddělení.



## Střešní průchodové prvky P-série: Ø 75–160 mm

### VILPE® PRŮCHODOVÝ PRVEK PRO BETONOVOU TAŠKU

**Použití:** Průchodový prvek nahrazuje jednu tašku šířky 330 mm s výškou profilu 27–40 mm. Délka průchodového prvku je 440 mm.

**Obsah balení:** Průchodový prvek, těsnění, šrouby, návod na montáž.

Barva

Číslo výrobku

Černá	74011
Hnědá	74013
Zelená	74019
Šedá	74017
Červená	74015
Cihlová	74021
Antracit	7401G



### VILPE® PRŮCHODOVÝ PRVEK UNIVERZÁLNÍ TAŠKA

**Použití:** Je vhodný pro všechny druhy střech s cementovými a keramickými taškami.

**Obsah balení:** Průchodový prvek, těsnění, spodní vzpěra, šrouby, návod na montáž.

Černá	792102
Hnědá	792104
Zelená	792106
Šedá	792107
Červená	792108
Cihlová	792109



### VILPE® UNITILE PRŮCHODOVÝ PRVEK

**Použití:** Je vhodný pro všechny druhy střech s cementovými a keramickými taškami. Rozměry průchodového prvku: šířka 400 mm a délka 532 mm.

**Obsah balení:** Průchodový prvek, těsnění, spodní vzpěra, šrouby, návod na montáž.

Černá	740902
Hnědá	740904
Šedá	740907
Červená	740908
Cihlová	740909
Antracit	74090G



### VILPE® EVO PRŮCHODOVÝ PRVEK

**Použití:** Je vhodný pro střechy s cementovými nebo keramickými taškami délky cca 42 cm a šířky 30 cm. Montuje se místo jedné tašky.

**Obsah balení:** Průchodový prvek, těsnící manžeta 2K, šrouby, návod na montáž.

Černá	740812
Hnědá	740814
Šedá	740817
Červená	740818
Cihlová	740819
Antracit	74081G



### VILPE® CARPI PRŮCHODOVÝ PRVEK

**Použití:** Průchodový prvek určený pro tašky bobrovky nebo podobné. Pro montáž na tašky.

**Obsah balení:** Těsnění, šrouby, návod na montáž.

Černá	740782
Hnědá	740784
Červená	740788
Cihlová	740789



### VILPE® MONZA PRŮCHODOVÝ PRVEK

**Použití:** Průchodový prvek určený pro taškové krytiny typu Roben MONZApplus a obdobné.

**Obsah balení:** Těsnění, šrouby, návod na montáž.

Černá	740772
Hnědá	740774
Červená	740778
Cihlová	740779



### VILPE® AMBER PRŮCHODOVÝ PRVEK

**Použití:** Průchodový prvek určený pro taškové krytiny typu Brass Amber 12V, Rubín 13V nebo obdobné.

**Obsah balení:** Těsnění, šrouby, návod na montáž.

Černá	741052
Hnědá	741054
Červená	741058
Cihlová	741059



### VILPE® BALANCE PRŮCHODOVÝ PRVEK

**Použití:** Průchodový prvek určený pro taškové krytiny typu Creaton Balance nebo obdobné.

**Obsah balení:** Těsnění, šrouby, návod na montáž.

Černá	741072
Hnědá	741074
Šedá	741077
Červená	741078
Cihlová	741079





## Střešní průchodové prvky P-série: Ø 75–160 mm

### VILPE® RENESANS PRŮCHODOVÝ PRVEK

**Použití:** Průchodový prvek určený pro taškové krytiny typu Koramic Renesansowa L15, Creaton Premoin nebo obdobné.

**Obsah balení:** Těsnění, šrouby, návod na montáž.

### VILPE® PIEMONTE PRŮCHODOVÝ PRVEK

**Použití:** Průchodový prvek určený pro taškové krytiny typu Röben Piemont, Tondach Holland 11 nebo obdobné.

**Obsah balení:** Těsnění, šrouby, návod na montáž.

### VILPE® CLASSIC VINO 2K PRŮCHODOVÝ PRVEK

**Použití:** Plechová krytina na stojatou drážku, bitumenové krytiny a při renovacích stávajících střešních krytin. Gumové těsnění větší tloušťky na spodní straně střešního průchodového prvku. Silikon (není součástí sady) potřebný pro montáž na bitumenovou krytinu.

**Obsah balení:** Průchodový prvek, těsnící manžeta 2K, šrouby, šablona, návod na montáž.

### VILPE® CLASSIC PRŮCHODOVÝ PRVEK

**Použití:** Plechová krytina na stojatou drážku, bitumenové krytiny a při renovacích stávajících střešních krytin. Gumové těsnění větší tloušťky na spodní straně střešního průchodového prvku. Silikon (není součástí sady) potřebný pro montáž na bitumenovou krytinu.

**Obsah balení:** Průchodový prvek, těsnění, šrouby, šablona, návod na montáž.

### VILPE® NERA PRŮCHODOVÝ PRVEK

**Použití:** Pro plechové střešní krytiny. Délka 357 mm, šířka 247 mm. Je vhodný pro plechové krytiny typu: Ruukki Finnera, Budmat Venecja, Plannja Flex, Balexmetal Panorama.

**Obsah balení:** Průchodový prvek, upevňovací šrouby, těsnící hmota, těsnění

### VILPE® UNIVERZÁLNÍ PRŮCHODOVÝ PRVEK PRO PLECHOVOU KRYTINU

**Použití:** Je vhodný pro střechy s plechovou krytinou s profilem S, délky min. 350 mm, výška profilu 20-50 mm.

**Obsah balení:** Průchodový prvek, těsnění, šrouby, silikon, návod na montáž. šablona.

### VILPE® UNIVERZÁLNÍ STŘEŠNÍ PLECHOVÝ PRŮCHODOVÝ PRVEK

**Použití:** Univerzální střešní plechový prvek je vhodný pro většinu typů plechových střešních krytin bez ohledu na profil krytiny. Gumová manžeta má hliníkovou základnu, kterou lze vytvarovat podle tvaru střešní krytiny.

**Rozměry:** Šířka 460 mm, délka 355 mm.

**Obsah balení:** Průchodový prvek, těsnění, silikon, šrouby, šablona, návod na montáž.

#### Barva Číslo výrobku

Černá 741082  
Hnědá 741084  
Šedá 741087  
Červená 741088  
Cihlová 741089



Černá 741092  
Hnědá 741094  
Šedá 741097  
Červená 741098  
Cihlová 741099



Černá 746002  
Hnědá 746004  
Zelená 746006  
Šedá 746007  
Červená 746008  
Cihlová 746009  
Světle šedá 746001



Černá 732562  
Hnědá 732564  
Zelená 732566  
Šedá 732567  
Červená 732568  
Cihlová 732569  
Světle šedá 732561  
Čokoládová 73256B  
Antracit 73256G



Černá 740762  
Hnědá 740764  
Zelená 740766  
Šedá 740767  
Červená 740768  
Cihlová 740769  
Čokoládová 74076B  
Antracit 74076G



Černá 75172  
Hnědá 75174  
Zelená 75176  
Šedá 75177  
Červená 75178  
Cihlová 75179  
Čokoládová 7517B  
Antracit 7517G



Černá 73552  
Hnědá 73554  
Červená 73556  
Šedá 73557  
Zelená 73558  
Cihlová 73559  
Světle šedá 73551  
Antracit 7355G





## Střešní průchodový prvek P-série: Ø 75–160 mm

### VILPE® AALTO PRŮCHODOVÝ PRVEK

**Použití:** Plechové, profilované střešní krytiny (např. Ruukki Adamante) s výškou profilu 55 mm.  
**Rozměry:** 346 x 264 mm  
**Obsah balení:** Průchodový prvek, těsnění, šrouby.

### VILPE® ARMOR 2K PRŮCHODOVÝ PRVEK

**Použití:** Je vhodný pro střechy s plechovou krytinou Ruukki Armorium a obdobné krytiny.  
**Obsah balení:** Průchodový prvek, těsnící manžeta 2K, šrouby, návod na montáž, šablony pro těsnící manžetu a průchodový prvek.

### VILPE® 2K-TĚSNĚNÍ PRO PRŮCHODOVÝ PRVEK

**Použití:** Připevňuje se ke střešním latím a horní části průchodového prvku, zajišťuje úplnou vodotěsnost mezi střešní krytinou a izolací.  
**Obsah balení:** Těsnící manžeta 2K, šrouby, návod na montáž, šablony.

### VILPE® PRŮCHODOVÝ PRVEK HS PRO ŠINDELOVOU/BŘIDLICOVOU KRYTINU

**Použití:** Průchodový prvek HS VILPE® je určen pro montáž střešních ventilátorů, odvětrávacího potrubí a ostatních výrobků VILPE® na střeších se šindelovou a břidlicovou krytinou.  
**Obsah balení:** Průchodový prvek, šrouby, návod na montáž.

### VILPE® BITUMICZNE PRŮCHODOVÝ PRVEK

**Použití:** Průchodový prvek určený pro bitumenové střechy. Montuje se mezi dvě vrstvy střešní krytiny.  
**Rozměry:** Šířka 488 mm, délka 583 mm, výška manžety 150 mm. Minimální sklon střechy 1:5 (11,5°).  
**Obsah balení:** Průchodový prvek, šablona.

### VILPE® BITUMENOVÝ HL 200 PRŮCHODOVÝ PRVEK

**Použití:** Průchodový prvek určený pro bitumenové střechy. Montuje se mezi dvě vrstvy střešní krytiny. Pro střechy se sklonem menším než 20%.  
**Rozměry:** Výška manžety 200 mm.  
**Obsah balení:** Průchodový prvek.

### VILPE® COLLAR EPDM HL200 MANŽETA

**Použití:** Pro střešní krytiny EPDM, v sadě s bitumenovým průchodovým prvkem HL 200. Montuje se na membránu EPDM pomocí lepení.  
**Obsah balení:** Manžeta z EPDM.

### VILPE® COLLAR PVC HL200 MANŽETA

**Použití:** Pro střešní krytiny z PVC, v sadě s bitumenovým průchodovým prvkem HL 200. Montuje se na membránu PVC pomocí natavení.  
**Obsah balení:** Manžeta z PVC.

**Barva** **Číslo výrobku**

Černá 740802  
Hnědá 740804  
Šedá 740807  
Červená 740808  
Cihlová 740809  
Čokoládová 74080B  
Antracit 74080G



Černá 746012  
Hnědá 746014  
Šedá 746017  
Červená 746018  
Cihlová 746019  
Čokoládová 74601B  
Antracit 74601G



Černá 73212



Černá 741062  
Hnědá 741064  
Zelená 741066  
Šedá 741067  
Červená 741068  
Cihlová 741069



Černá 74002  
Hnědá 740034  
Zelená 740036  
Šedá 740037  
Červená 740038  
Cihlová 740039



Černá 740752  
Šedá 740757



75700



Šedá 75703  
Světle šedá 75702







## Střešní průchodový prvek P-série: Ø 160–250 mm

### VILPE® TAŠKOVÝ PRŮCHODOVÝ PRVEK XL

**Použití:** Nejpopulárnější typ betonových střešních krytin. Nahrazuje dvě tašky, šířka jedné tašky 330 mm, výška profilu 27–40 mm.

**Rozměry:** Šířka 330 mm, délka 810 mm.

**Obsah balení:** Průchodový prvek, těsnění XL, šrouby.

### VILPE® UNIVERZÁLNÍ PRŮCHODOVÝ PRVEK XL

**Použití:** Všechny profilované plechové a taškové střešní krytiny. Montuje se tak, aby horní část průchodového prvku byla kryta hřebem, strany a dolní část se vytvarují podle profilu krytiny.

**Obsah balení:** Průchodový prvek, dvoudílné těsnění XL, šrouby, návod na montáž.

### VILPE® UNIVERZÁLNÍ PRŮCHODOVÝ PRVEK XL MK 1

**Použití:** Pro profilové plechové střešní krytiny s vlnou šířky 183,3 mm, délky 350 mm a výška 39 mm. Vhodný pro např. krytinu Ruukki Monterrey. Montuje se tak, aby horní část průchodového prvku byla kryta hřebem.

**Obsah balení:** Průchodový prvek, těsnění XL, šrouby, návod na montáž.

### VILPE® PRŮCHODOVÝ PRVEK CLASSIC XL

**Použití:** Pro plechové (ploché) a bitumenové střešní krytiny. Montuje se na hotovou střechu. Gumové těsnění velké tloušťky pod manžetou.

**Obsah balení:** Průchodový prvek, dvoudílné těsnění XL, silikon, šrouby, šablona.

### VILPE® BITUMENOVÝ PRŮCHODOVÝ PRVEK XL

**Použití:** Pro bitumenové střechy. Montuje se mezi dvě vrstvy střešní krytiny.

**Rozměry:** Šířka 590 mm, délka 800 mm.

**Obsah balení:** Průchodový prvek.

### VILPE® BITUMENOVÝ PRŮCHODOVÝ PRVEK HL 200 XL

**Použití:** Pro bitumenové střechy se sklonem menším než 1:5 (11,5 °). Montuje se mezi dvě vrstvy střešní krytiny.

**Rozměry:** Výška manžety 300 mm.

**Obsah balení:** Průchodový prvek.

Barva

Číslo výrobku

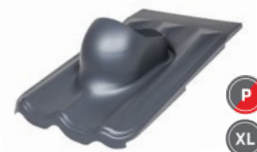
Černá 740102  
Hnědá 740104  
Šedá 740107  
Červená 740108  
Cihlová 740109



Černá 735502  
Hnědá 735504  
Zelená 735506  
Šedá 735507  
Červená 735508  
Cihlová 735509



Černá 735512  
Hnědá 735514  
Šedá 735517  
Červená 735518



Černá 732542  
Hnědá 732544  
Zelená 732546  
Šedá 732547  
Červená 732548  
Cihlová 732549



Černá 740042  
Hnědá 740044  
Šedá 740047  
Cihlová 740049



Černá 740052  
Šedá 740057



## VILPE® - maximální sklon střechy pro střešní průchodové prvky P-série

Průchodové prvky	Potrubí	Ø 110 mm	Ø 125 mm	Ø 160 mm	Ø 160 mm XL	Ø 200 mm XL	Ø 250 mm XL
Tašky	Tašky XL	48°	48°	37°	47°	45°	43°
Unitile	-	57°	57°	52°	-	-	-
Univerzální pro plechovou krytinu	Univerzální průchodový prvek XL MK 1	50°	45°	40°	47°	47°	47°
Univerzální plechové	Univerzální průchodový prvek XL	45°	40°	27°	47°	47°	47°
Classic	XL Classic	55°	55°	48°	47°	47°	47°
Classic Vino	-	57°	57°	52°	-	-	-
Evo	-	39°	38°	30°	-	-	-
Nera	-	57°	57°	50°	-	-	-
Aalto	-	55°	50°	45°	-	-	-
HS pro šindelovou/břidlicovou krytinu	Bitumenové XL	59°	57°	52°	47°	48°	45°
Bitumenové HL 200	Bitumenové HL 200 XL	*	*	*	*	*	*
Decra	-	45°	45°	45°	-	-	-
Eternit B9	-	45°	45°	45°	-	-	-

\* Bitumenový průchodový prvek HL 200 je navržen pro ploché střechy se sklonem maximálně 20%, tj. 1:5 (11,5°). U střechy s maximálním sklonem se ujistěte, že střešní konstrukce umožňuje provést montáž. Pozor! Sklony střech uvedené v tabulce mají orientační povahu. V mezních situacích mohou výška profilu střešní krytiny nebo montážní otvory vést ke změně těchto hodnot.

## Multifunkční mřížky

Multifunkční mřížka se může používat jako větrací mřížka v prostorách různého typu. Tento výrobek lze také používat jako příváděcí nebo odváděcí prvek v systémech nuceného větrání.

U systémů nuceného větrání je třeba použít montážní desku pro potrubí, jež se připojuje na příváděcí nebo odváděcí potrubí.

V případě, že se multifunkční mřížka používá v systémech gravitačního větrání, je třeba použít sítku proti hmyzu, která zabraňuje pronikání hmyzu a odpadů do větraných prostor.



Barva

Číslo výrobku

### VILPE® MULTIFUNKČNÍ MŘÍŽKA 150X150

**Použití:** Může se používat jako ventilační mřížka, příváděcí nebo odváděcí prvek v systémech nuceného větrání. Je třeba použít montážní desku pro potrubí Ø 60 nebo 100 mm.

**Rozměry:** 150 x 150 mm.

**Obsah balení:** Multifunkční mřížka, hmoždinky 5 mm, šrouby..

Bílá

793320

Běžová

793321

Světle šedá

793323

Šedá

793327

Červená

793328



### VILPE® MULTIFUNKČNÍ MŘÍŽKA 240X240

**Použití:** Může se používat jako ventilační mřížka, příváděcí nebo odváděcí prvek v systémech nuceného větrání. Je třeba použít montážní desku pro potrubí Ø 125, 160 nebo 200 mm.

**Rozměry:** 240 x 240 mm.

**Obsah balení:** Multifunkční mřížka, hmoždinky 6 mm, šrouby..

Bílá

793330

Běžová

793331

Světle šedá

793333

Šedá

793337

Červená

793338



### VILPE® MULTIFUNKČNÍ MŘÍŽKA 375X375

**Použití:** Může se používat jako ventilační mřížka, příváděcí nebo odváděcí prvek v systémech nuceného větrání. Je třeba použít montážní desku pro potrubí Ø 200, 250 nebo 310 mm.

**Rozměry:** 375 x 375 mm

**Obsah balení:** Multifunkční mřížka, hmoždinky 6 mm, šrouby.

Bílá

793340

Běžová

793341

Světle šedá

793343

Šedá

793347

Červená

793348



### VILPE® MONTÁŽNÍ DESKA PRO POTRUBÍ 60 MM (125 X 125)

793352

### VILPE® MONTÁŽNÍ DESKA PRO POTRUBÍ 100 MM (125 X 125)

793353

### VILPE® MONTÁŽNÍ DESKA PRO POTRUBÍ 200 MM (240 X 240)

793359

### VILPE® MONTÁŽNÍ DESKA PRO POTRUBÍ 125 MM (240 X 240)

793354

### VILPE® MONTÁŽNÍ DESKA PRO POTRUBÍ 160 MM (240 X 240)

793355

### VILPE® MONTÁŽNÍ DESKA PRO POTRUBÍ 200 MM (375 X 375)

793356

### VILPE® MONTÁŽNÍ DESKA PRO POTRUBÍ 250 MM (375 X 375)

793357

### VILPE® MONTÁŽNÍ DESKA PRO POTRUBÍ 315 MM (375 X 375)

793358



### VILPE® SÍTKA PROTI HMYZU 150 X 150

793362

### VILPE® SÍTKA PROTI HMYZU 240 X 240

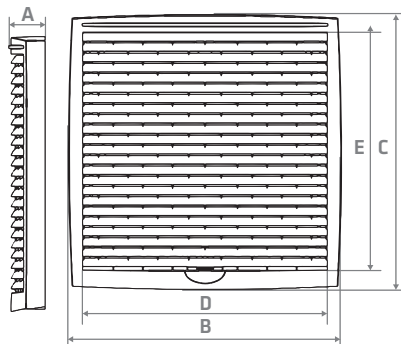
793364



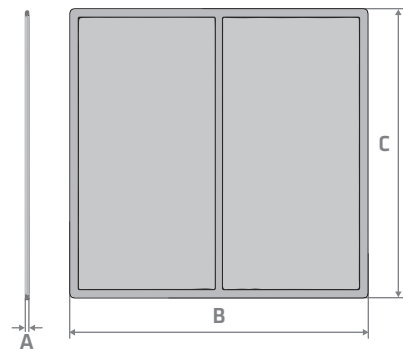
## Multifunkční mřížky

### Multifunkční mřížky Montážní deska pro potrubí

150 x 150 mm	Ø 60 Ø 100
240 x 240 mm	Ø 125 Ø 160 Ø 200 II
375 x 375 mm	Ø 200 I Ø 250 Ø 315



mm	A	B	C	D	E
150 x 150	20	150	-	-	-
240 x 240	30	240	241	215	209
375 x 375	47	374	377	326	327

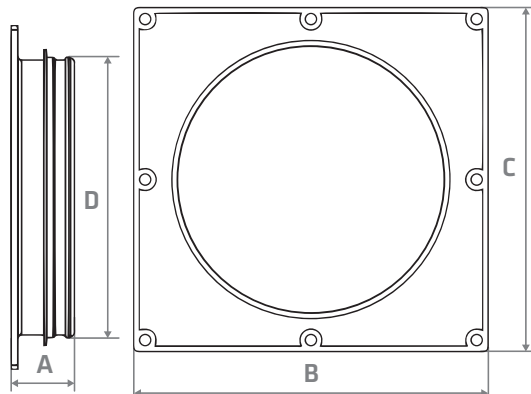


mm	A	B	C
150 x 150	3	112	117
240 x 240	3	201	195

Odpovídá

	Světle šedá	RAL 7038
	Šedá	RAL 7015
	Červená	RAL 3009
	Bílá	RAL 9016
	Běžová	RAL 1001

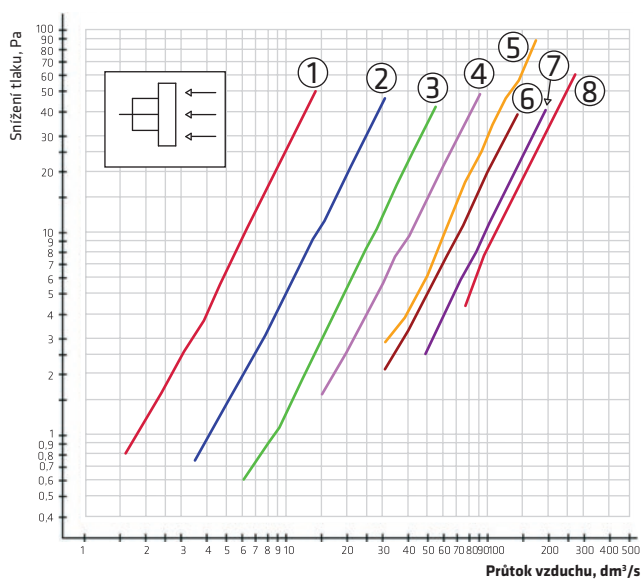
Z důvodu odlišné kvality tisku se barvy v katalogu mohou lišit od skutečných barev výrobku.



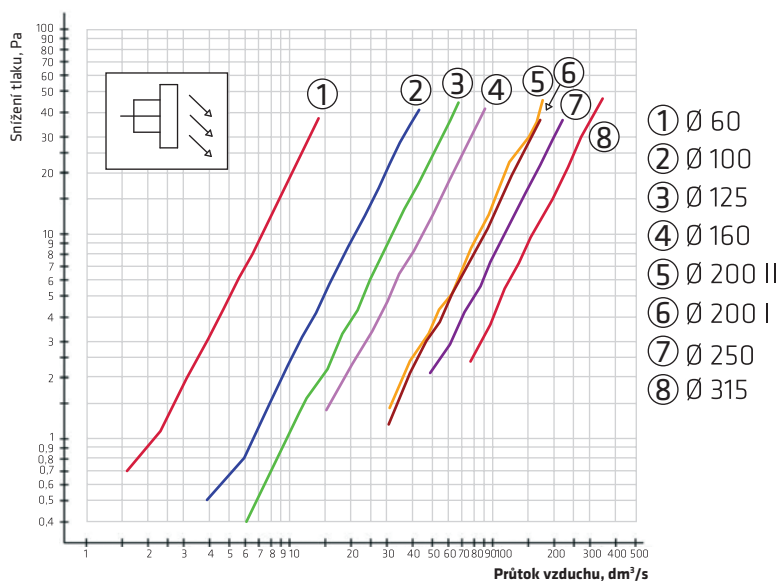
mm	A	B	C	D
793352	32	112	117	60
793353	32	-	-	99
793354	36	201	195	124
793355	36	201	195	159
793356	32	-	-	200
793357	32	-	-	249
793358	30	-	-	314
793359	-	-	-	-

## Průtok vzduchu u multifunkční mřížky

### Multifunkční mřížka, průtok vzduchu dovnitř



### VILPE® Multifunkční mřížka, průtok vzduchu ven



- ① Ø 60
- ② Ø 100
- ③ Ø 125
- ④ Ø 160
- ⑤ Ø 200 II
- ⑥ Ø 200 I
- ⑦ Ø 250
- ⑧ Ø 315

V systému nuceného větrání, proudění vzduchu z vnějšku dovnitř, bez sítky proti hmyzu.  
Vzduch proudí v mřížce šikmo dolů.

# VELCO – přívodní prvek nové generace

Jedinečný přívodní prvek VELCO je vybaven autoregulačním termostatem, dokonalým elektrostatickým filtrem a tlumičem hluku. Přívodní prvek zajišťuje volný, ale kontrolovaný přívod čerstvého a čistého vzduchu do místností. To je důležité hlavně v zimě, kdy je snaha omezit únik tepla. Je vhodný pro systémy gravitační a nucené ventilace



Číslo výrobku

## SADA SE STĚNOVÝM PŘÍVODNÍM PRVKEM VELCO Ø 100

### Sada obsahuje:

- termostat VT-100, Ø 100 mm
- filtr VS-100
- tlumič hluku
- nástěnnou trubku dl. 50 cm
- vnější nástěnnou mřížku 150 x 150 mm\*



(\*objednává se samostatně, viz strana 33 Multifunkční mřížky)

11120



### FILTR VS-100

V případě že je nutné vyměnit filtr, lze koupit stejný filtr.

8941712



## SADA SE STĚNOVÝM PŘÍVODNÍM PRVKEM VELCO Ø 125

### Sada obsahuje:

- termostat VT-160, Ø 160 mm
- filtr VS-160
- teleskopickou nástěnnou trubku dl. 43 cm
- montážní desku
- vnější nástěnnou mřížku 240 x 240 mm\*



(\*objednává se samostatně, viz strana 33 Multifunkční mřížky)

11130



### FILTR VS-125

V případě že je nutné vyměnit filtr, lze koupit stejný filtr.

8841706



## SADA SE STĚNOVÝM PŘÍVODNÍM PRVKEM VELCO Ø 160

### Sada obsahuje:

- termostat VT-160, Ø 160 mm
- filtr VS-160
- teleskopickou nástěnnou trubku dl. 43 cm
- montážní desku
- vnější nástěnnou mřížku 240 x 240 mm\*



(\*objednává se samostatně, viz strana 33 Multifunkční mřížky)

11140



### FILTR VS-160

V případě že je nutné vyměnit filtr, lze koupit stejný filtr.

8841714





## Průchodové prvky pro antény a kabely

### VILPE® PRŮCHODOVÝ PRVEK PRO ANTÉNY 12-100 MM

**Použití:** Průchodový prvek pro antény a kabely z černé gumy EPDM a barevného polypropylenu (spodní část). Pro montáž tohoto prvku se vyžaduje průchodový prvek, který je vhodný pro daný typ střechy.

**Rozměry:** Vhodné pro potrubí s  $\varnothing$  12-19-25-38-50-60-75-100 mm.

**Obsah balení:** Anténový průchodový prvek, svorka.

Barva

Číslo výrobku

Černá  
Hnědá  
Šedá  
Červená  
Cíhlová

74092  
74094  
74097  
74098  
74099



### VILPE® PRŮCHODOVÝ PRVEK PRO POTRUBÍ 110-155 MM

**Použití:** Průchodový prvek pro antény a kabely z černé gumy EPDM a barevného polypropylenu (spodní část). Pro montáž tohoto prvku se vyžaduje průchodový prvek, který je vhodný pro daný typ střechy.

**Rozměry:** Je určen pro potrubí  $\varnothing$  110-125-140-155 mm.

**Obsah balení:** Průchodový prvek pro potrubí, svorka.

Černá  
Hnědá  
Šedá  
Červená  
Cíhlová

741002  
741004  
741007  
741008  
741009



### VILPE® PRŮCHODOVÝ PRVEK PRO POTRUBÍ 175-250 MM

**Použití:** Průchodový prvek pro antény a kabely z černé gumy EPDM a barevného polypropylenu (spodní část). Pro montáž tohoto prvku se vyžaduje průchodový prvek XL, který je vhodný pro daný typ střechy.

**Rozměry:** Je určen pro potrubí  $\varnothing$  175-200-225-250 mm.

**Obsah balení:** Průchodový prvek pro potrubí, svorka.

740896



## Hřebenový taškový ventilační prvek

### VILPE® HŘEBENOVÝ VENTILAČNÍ PRVEK PRO PLECHOVOU KRYTINU

**Použití:** Nízkotlaký hřebenový ventilační prvek pro ventilaci střešní konstrukce a půdních prostor. Pro plechové krytiny.

**Obsah balení:** Rám, těsnění, kryt s filtrem, šrouby, návod na montáž.

Barva

Číslo výrobku

Černá  
Hnědá  
Zelená  
Šedá  
Červená  
Cíhlová

733912  
733914  
733916  
733917  
733918  
733919



### VILPE® HŘEBENOVÝ VENTILAČNÍ PRVEK PRO BITUMENOVÉ KRYTINY

**Použití:** Nízkotlaký hřebenový ventilační prvek pro ventilaci střešní konstrukce a půdních prostor. Ventilační prvek se montuje na hřeben.

**Rozměry:** 580 x 235 x 30 mm

**Obsah balení:** Výdech

Černá

73090



### VILPE® KTV HS/HŘEBEN

**Použití:** Pro ventilaci střešní konstrukce nebo půdních prostor. Montuje se mezi dvě vrstvy střešní krytiny. Jedná se o skládací ventilační prvek, který lze montovat na hřeben nebo u stěny.

**Obsah balení:** Ventilační prvek.

Černá  
Hnědá  
Zelená  
Šedá  
Červená  
Cíhlová

753122  
753124  
753126  
753127  
753128  
753129



# KTV – Ventilační prvky pro ploché střechy

## VILPE® KTV - UNITILE VENTILAČNÍ SADA

**Použití:** Pro ventilaci plochy střechy, lze používat také pro ventilaci kanalizačních systémů. KTV – univerzální taškový ventilační set je vhodný pro střechy s cementovými a keramickými taškami.

**Obsah balení:** Ventilační prvek KTV, těsnění a šrouby.

Barva

Číslo výrobku

Černá	792162
Hnědá	792164
Zelená	792166
Šedá	792167
Červená	792168
Cihlová	792169



## VILPE® KTV - UNIVERZÁLNÍ VENTILAČNÍ SADA PRO PLECHOVOU KRYTINU

**Použití:** Ventilace střešní plochy, lze použít také pro ventilaci kanalizačních systémů. Vhodné pro všechny typy plechových střech bez ohledu na profil střechy.

**Obsah balení:** Ventilační prvek KTV, těsnění, šrouby.

Černá	75272
Hnědá	75274
Zelená	75276
Šedá	75277
Červená	75278
Cihlová	75279



## VILPE® KTV - CLASSIC VENTILAČNÍ SADA

**Použití:** Ventilace střešní plochy, lze použít také pro ventilaci kanalizačních systémů. Vhodná pro plechové (ploché) a bitumenové střešní krytiny.

**Obsah balení:** Ventilační prvek KTV, těsnění a šrouby.

Černá	732532
Hnědá	732534
Zelená	732536
Šedá	732537
Červená	732538
Cihlová	732539



## VILPE® KTV - UNIVERZÁLNÍ PLECHOVÁ VENTILAČNÍ SADA

**Použití:** Ventilace střešní plochy, lze použít také pro ventilaci kanalizačních systémů. Vhodné pro všechny typy plechových střech bez ohledu na profil střechy.

**Obsah balení:** Ventilační prvek KTV, těsnění, šrouby.

Černá	73332
Hnědá	73334
Zelená	73336
Šedá	73337
Červená	73338
Cihlová	73339



## VILPE® KTV - BITUMENOVÁ VENTILAČNÍ SADA

**Použití:** Ventilace střešní plochy, lze použít také pro ventilaci kanalizačních systémů. Montuje se mezi dvě vrstvy střešní krytiny.

**Obsah balení:** Ventilační prvek KTV, šrouby.

Černá	780132
Hnědá	780134
Zelená	780136
Šedá	780137
Červená	780138
Cihlová	780139



## VILPE® ADAPTÉR PRO KTV

**Použití:** Připojení ventilačního prvku KTV k odvětrávacímu potrubí Ø 110/125 mm.

Černá	731982
-------	--------



# Nízkotlaké vzduchové vývody pro bitumenové krytiny

## VILPE® ALIPAI 75

**Použití:** Nízkotlaké vzduchové vývody pro odvětrání střešní izolace u plochých bitumenových střech. Vyrobeno z černého polypropylenu (PP). Základna se upevňuje horkým bitumenem mezi dvě vrstvy lepenky.

**Rozměry:** Ø 75 mm, výška 395 mm. Šířka manžety 150 mm.

**Obsah balení:** Nízkotlaký vzduchový vývod, manžeta.

Barva/Model

Číslo výrobku

Černá

73002



## VILPE® ALIPAI 110

**Použití:** Nízkotlaké vzduchové vývody pro odvětrání střešní izolace u plochých bitumenových střech. Vyrobeno z černého polypropylenu (PP). Základna se upevňuje horkým bitumenem mezi dvě vrstvy lepenky.

**Rozměry:** Ø 110 mm, výška 464 mm. Šířka manžety 150 mm.

**Obsah balení:** Nízkotlaký vzduchový vývod, manžeta.

Černá

73010

Tmavě šedá

730104

Světle šedá

730105



## VILPE® ALIPAI 160

**Použití:** Nízkotlaké vzduchové vývody pro odvětrání střešní izolace u plochých bitumenových střech. Vyrobeno z černého polypropylenu (PP). Základna se upevňuje horkým bitumenem mezi dvě vrstvy lepenky.

**Rozměry:** Ø 160 mm. Šířka manžety 150 mm.

**Obsah balení:** Nízkotlaký vzduchový vývod, manžeta

Černá

73016



## VILPE® ALIPAI HŘEBENOVÝ 27°

**Použití:** Nízkotlaký vzduchový vývod pro odvětrání střešní izolace. Vhodné pro střešní konstrukce se sklonem střechy 27°.

**Rozměry:** Výška 480/450/500 mm.

**Obsah balení:** Nízkotlaký vzduchový vývod, manžeta.

Černá (Ø160)

73018

Černá (Ø110)

730130



## VILPE® ALIPAI HŘEBENOVÝ 14°

**Použití:** Na hřeben u bitumenových střech. Střešní konstrukce se sklonem 14°.

**Rozměry:** výška 464 mm.

**Obsah balení:** Nízkotlaký vzduchový vývod, manžeta.

Černá (Ø110)

730420



## VILPE® ALIPAI PLOCHÁ/ŠIKMÁ STŘECHA

**Použití:** Pro šikmé střechy, ploché bitumenové střechy nebo bitumenové střechy s mírným sklonem (0-20°).

**Rozměry:** Výška 640/620/1000 mm. Výška průchodového prvku 200 mm.

**Obsah balení:** Průchodový prvek HL 200, nízkotlaký vzduchový vývod, manžeta, šrouby.

Černá (Ø110/640)

73014

Černá (Ø160/620)

73017

Černá (Ø160/1000)

73020



## VILPE® MANŽETA ALIPAI 110 PRO KRYTINY Z PVC

**Použití:** Manžeta Alipai PVC kuželového tvaru zlepšuje vodotěsnost, jednoduchá montáž. Manžeta Alipai je vyrobena z umělé hmoty, montáž na střechu se provádí natavením. Objímka z nerezové oceli se používá pro utažení manžety kolem ventilačního otvoru Alipai.

**Rozměry:** Ø 110 mm.

**Obsah balení:** Nízkotlaký vzduchový vývod, manžeta.

Tmavě šedá

730102

Světle šedá

730103



## Ventilační komínky Ross

### VILPE® ROSS VENTILAČNÍ KOMÍNEK Ø125/135

**Použití:** Pro odvětrání prostor pod podlahou (např. sklep), pro prevenci proti vlhkosti a pro ochranu před radonem. Může se také používat jako přívodní potrubí.

**Rozměry:** Svislé potrubí Ø 110 mm, vodorovné potrubí vnitřní Ø 125 mm, vnější Ø 132 mm.

**Obsah balení:** Hlavice, svislá trubka k upevnění na stěnu, šrouby, koleno.

### VILPE® ROSS VENTILAČNÍ KOMÍNEK Ø160/170

**Použití:** Pro odvětrání prostor pod podlahou (např. sklep), pro prevenci proti vlhkosti a pro ochranu před radonem. Může se také používat jako příváděcí potrubí.

**Rozměry:** Svislé a vodorovné potrubí Ø 160 mm, vnější Ø 168 mm.

**Obsah balení:** Hlavice, svislá trubka k upevnění na stěnu, šrouby, koleno.

### VILPE® ROSS VENTILAČNÍ KOMÍNEK Ø200/210

**Použití:** Pro odvětrání prostor pod podlahou (např. sklep), pro prevenci proti vlhkosti a pro ochranu před radonem. Může se také používat jako přívodní potrubí.

**Rozměry:** Svislé a vodorovné potrubí Ø 200 mm, vnější Ø 208 mm.

**Obsah balení:** Hlavice, svislá trubka k upevnění na stěnu, šrouby, koleno.

### VILPE® STĚNOVÁ MANŽETA ROSS

**Použití:** Uspodňuje vedení ventilačního potrubí ROSS nebo jiného potrubí přes stěnu, dokonce i na konci stavby.

**Obsah balení:** Stěnová manžeta, dva středící kroužky.

#### Barva Číslo výrobku

Světle šedá	790311
Černá	790312
Šedá	790317
Červená	790318
Bílá	790320
Béžová	790321



Světle šedá	790361
Černá	790362
Šedá	790367
Červená	790368
Bílá	790370
Béžová	790371









Světle šedá	790381
Černá	790382
Šedá	790387



Černá	790780
Černá	790781
Černá	790782

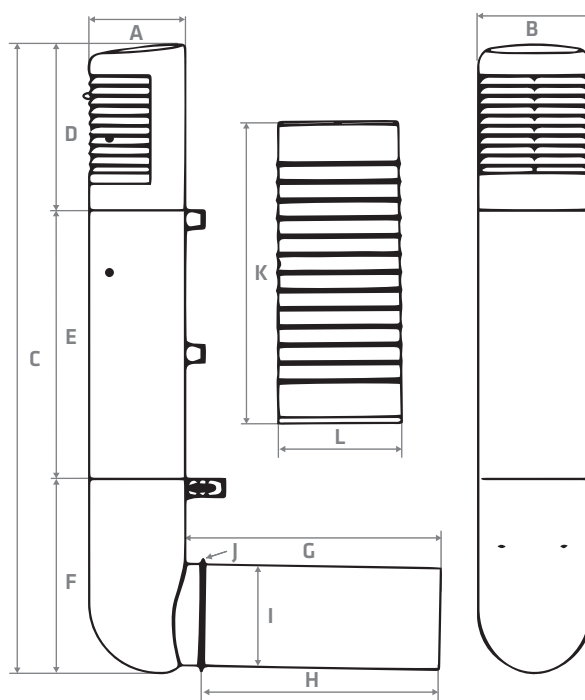
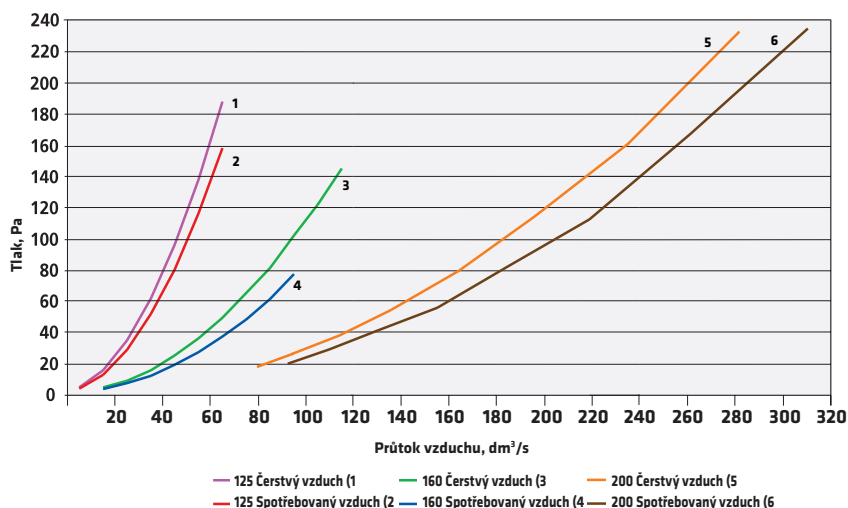


## Ventilační potrubí Ross

	Odpovídá		Odpovídá
Světle šedá	RAL 7038	Červená	RAL 3009
	RAL 9017		RAL 9016
Černá	RAL 9017	Bílá	RAL 9016
	RAL 7015		RAL 1001
Šedá	RAL 7015	Béžová	RAL 1001

Z důvodu odlišné kvality tisku se barvy v katalogu mohou lišit od skutečných barev výrobku.

### Ventilační potrubí Ross



mm	A	B	C	D	E	F	G	H	I	J	K	L
Ross 125/135	111	139	1026	280	445	301	448	415	125	161	500	170
Ross 160/170	159	186	1042	275	445	322	421	392	160	187	500	206
Ross 200/210	210	235	1356	979	178	199	595	-	200	-	500	244





## Ventilační komínky Ross – sety

### VILPE® ROSS RENOVAČNÍ SET Ø125/110

**Použití:** Pro renovaci starého ventilačního potrubí, s hlavíci pro zlepšení ventilace.

**Rozměry:** Ø 125/110 mm.

**Obsah balení:** Hlavice, svislá trubka, nástěnné upevňovací prvky, šrouby, adaptér Ø 110/125 mm.

Barva	Číslo výrobku
Světle šedá	790631
Černá	790632
Šedá	790637
Červená	790638
Bílá	790640
Běžová	790641



### VILPE® ROSS RENOVAČNÍ SET Ø160/160

**Použití:** Pro renovaci starého ventilačního potrubí, s hlavíci pro zlepšení ventilace.

**Obsah balení:** Hlavice, svislá trubka, prvky k upevnění na stěnu, šrouby, adaptér Ø 160 mm.

Barva	Číslo výrobku
Světle šedá	790681
Černá	790682
Šedá	790687
Červená	790688
Bílá	790690
Běžová	790691



## Ventilační komínky Ross – komponenty

### Barva

### Číslo výrobku

### Barva

### Číslo výrobku

#### VILPE® ROSS - HLAVICE Ø125

Světle šedá	790511
Černá	790512
Šedá	790517
Červená	790518
Bílá	790520
Běžová	790521



#### VILPE® ROSS - HLAVICE Ø160

Světle šedá	790561
Černá	790562
Šedá	790567
Červená	790568
Bílá	790570
Běžová	790571



#### VILPE® ROSS - SVISLÁ TRUBKA Ø125

Světle šedá	790411
Černá	790412
Šedá	790417
Červená	790418
Bílá	790420
Běžová	790421



#### VILPE® ROSS - SVISLÁ TRUBKA Ø160

Světle šedá	790461
Černá	790462
Šedá	790467
Červená	790468
Bílá	790470
Běžová	790471



#### VILPE® ROSS - ADAPTÉR Ø125/110

Světle šedá	790611
Černá	790612
Šedá	790617
Červená	790618
Bílá	790620
Běžová	790621



#### VILPE® ROSS - ADAPTÉR Ø160

Světle šedá	790661
Černá	790662
Šedá	790667
Červená	790668
Bílá	790670
Běžová	790671



#### VILPE® ROSS - KOLENO Ø125/135

Světle šedá	790711
Černá	790712
Šedá	790717
Červená	790718
Bílá	790720
Běžová	790721



#### VILPE® ROSS - KOLENO Ø160/170

Světle šedá	790761
Černá	790762
Šedá	790767
Červená	790768
Bílá	790770
Běžová	790771



# Střešní průchodové prvky pro komíny

## Průchodové prvky VILPE® pro kulaté komíny

Průchodové prvky pro komíny VILPE® jsou vhodné pro izolaci kulatých plechových komínů. Použití těchto prvků vede k eliminaci vícenákladů na těsnění a přizpůsobení komínu. Jsou dostupné ve dvou velikostech. Průchodový prvek č. 1 je určen pro kulaté komíny Ø 200–265 mm, průchodový prvek č. 2 je určen pro kulaté komíny Ø 265–380 mm. Komínové průchodové prvky jsou vyrobeny z umělé hmoty a jsou dodávány v sadě s gumovým těsněním a objímkou. Těsnění zabraňuje pronikání vody a zajišťuje plnou vodotěsnost.

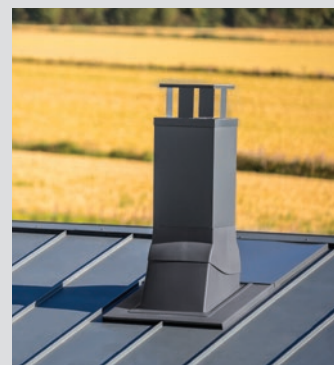


## Průchodový prvek pro modulové komíny

Průchodový prvek pro komíny je nová sada průchodových prvků pro 32 x 32...37 x 37 cm, které jsou vhodné pro všechny typy krytin. Všechny výrobky VILPE® se vyznačují stejným designem a barevným provedením v 6 barevných variantách.

Tento výrobek je vhodný pro všechny typy sklonů střech, plechové střešky se stojatou drážkou, profilové plechové krytiny, šikmé i pultové střešky, bitumenové krytiny. Je vhodný pro nejčastější sklony střech. Průchodový prvek pro modulové komíny si udržuje vynikající těsnost a snadno se montuje. Všechny potřebné díly jsou součástí sady, postup montáže se neliší od montáže průchodových prvků určených pro ocelové kulaté komíny.

Montážní sada obsahuje průchodový prvek, objímkou z polypropylenu, prodloužení objímky se základnou a kryt komínu z ocelového plechu. Sada s průchodovým prvkem a sada s krytem komínu se prodávají samostatně.



	Barva	Číslo výrobku	
<b>VILPE® PRŮCHODOVÝ PRVEK PRO KOMÍNY Č. 1, KULATÝ – SADA</b> <b>Použití:</b> Určen pro kulaté komíny Ø 200–265 mm. Pro montáž střešního průchodového prvku na jiné než bitumenové krytině je třeba použít těsnění č. 1. <b>Obsah balení:</b> Průchodový prvek, gumové těsnění, objímka, průchodová sada, návod na montáž.	Černá	742422	
	Hnědá	742424	
	Šedá	742427	
	Cihlová	742429	
<b>VILPE® PRŮCHODOVÝ PRVEK PRO KOMÍNY Č. 2, KULATÝ – SADA</b> <b>Použití:</b> Určen pro kulaté komíny Ø 270–380 mm. Pro montáž střešního průchodového prvku na jiné než bitumenové krytině je třeba použít těsnění č. 2. <b>Obsah balení:</b> Průchodový prvek, gumové těsnění, objímka, průchodová sada, návod na montáž.	Černá	742432	
	Šedá	742437	
	Cihlová	742439	
<b>VILPE® PRŮCHODOVÝ PRVEK PRO KOMÍNY Č. 1, KULATÝ</b> <b>Použití:</b> Určen pro kulaté komíny Ø 200–265 mm. Určen pro montáž na bitumenovou krytinu. <b>Obsah balení:</b> Průchodový prvek, gumové těsnění, objímka, návod na montáž.	Černá	741022	
	Šedá	741027	
	Hnědá	741024	
	Cihlová	741029	
<b>VILPE® PRŮCHODOVÝ PRVEK PRO KOMÍNY Č. 2, KULATÝ</b> <b>Použití:</b> Určen pro kulaté komíny Ø 270–380 mm. Určen pro montáž na bitumenovou krytinu. <b>Obsah balení:</b> Průchodový prvek, gumové těsnění, objímka, návod na montáž.	Černá	741032	
	Hnědá	741034	
	Šedá	741037	
	Cihlová	741039	
<b>VILPE® TĚSNĚNÍ PRO PRŮCHODOVÝ PRVEK PRO KULATÉ KOMÍNY</b> <b>Použití:</b> Těsnění pro průchodový prvek pro komíny zabraňuje pronikání vody do izolační vrstvy střechy. <b>Obsah balení:</b> Těsnění skládající se ze dvou umělohmotných dílů, gumové těsnění, butylová páska.	Č. 1	73206	
	Č. 2	73208	
<b>VILPE® PAROZÁBRANA 100-380</b> <b>Použití:</b> Parozábrana se používá společně s průchodovým prvkem pro komíny ze silikonové gumy. <b>Obsah balení:</b> Parozábrana.	Černá	73217	



## Střešní průchodové prvky pro komín

### VILPE® PRŮCHODOVÁ SADA Č. 1 - ROZŠÍŘENÍ

**Použití:** Výrobek pomáhá při montáži střešního průchodového prvku pro komíny, který se montuje ve vzdálenosti alespoň 700 mm od hřebenu.

**Rozměry plechu:** 650 x 700 mm.

### VILPE® PRŮCHODOVÁ SADA Č. 2 - ROZŠÍŘENÍ

**Použití:** Výrobek pomáhá při montáži střešního průchodového prvku pro komíny, který se montuje ve vzdálenosti alespoň 1100 mm od hřebenu.

**Rozměry plechu:** 785 x 1100 mm.

### VILPE® PRŮCHODOVÝ PRVEK PRO MODULOVÉ KOMÍNY

**Použití:** Pro modulové komíny šířky 320–370 mm, výška nad střechou 1106–1721 mm. Pro všechny typy střešních krytin.

**Obsah balení:** Průchodový prvek, montážní latě, šrouby, návod na montáž

### VILPE® PRŮCHODOVÝ PRVEK PRO MODULOVÉ KOMÍNY NA BITUMENOVÉ KRYTINĚ

**Použití:** Pro modulové komíny šířky 320–370 mm, výška nad střechou 1106–1721 mm. Pro bitumenové střechy.

**Obsah balení:** Průchodový prvek, montážní latě, šrouby, návod na montáž.

### VILPE® MODULOVÝ KRYT PRO KOMÍN

**Použití:** Pro modulové komíny šířky 320–370 mm, výška nad střechou 1106–1721 mm.

**Obsah balení:** Kryt, šrouby.

**Barva** **Číslo výrobku**

Černá 742402  
Hnědá 742404  
Šedá 742407  
Cihlová 742409



Černá 742412  
Hnědá 742414  
Šedá 742417  
Cihlová 742419



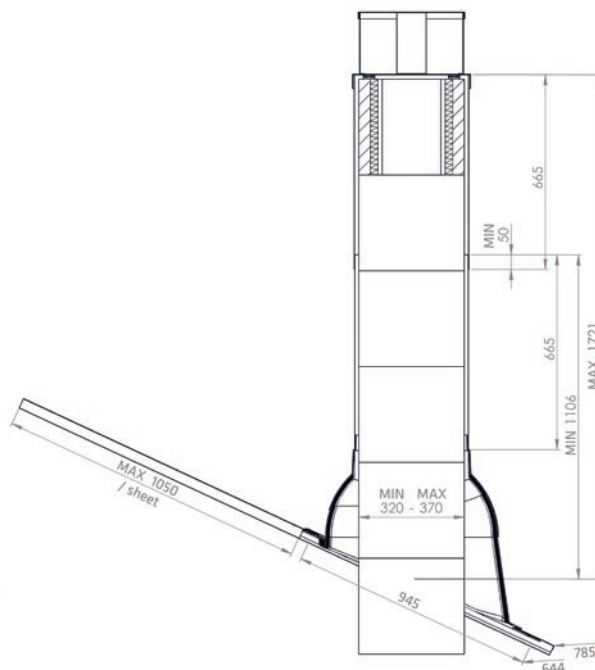
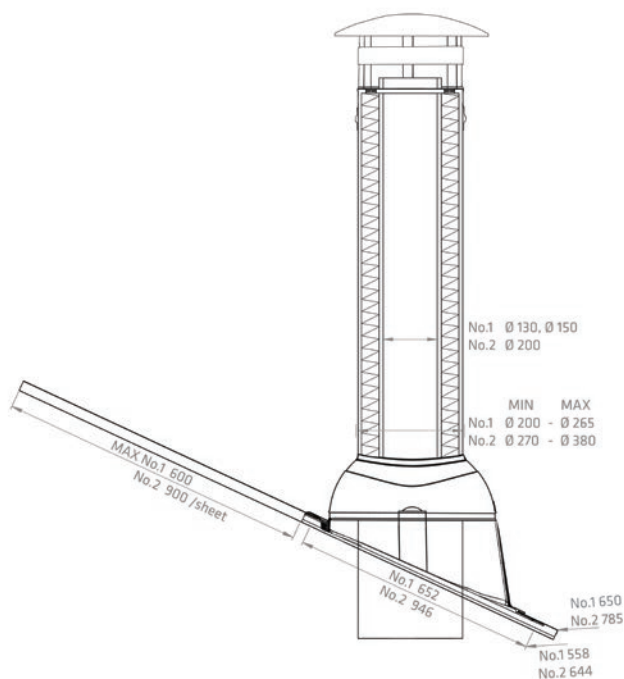
Černá 742502  
Šedá 742507  
Cihlová 742509



Černá 742532  
Šedá 742537



Černá 742512  
Šedá 742517  
Cihlová 742519

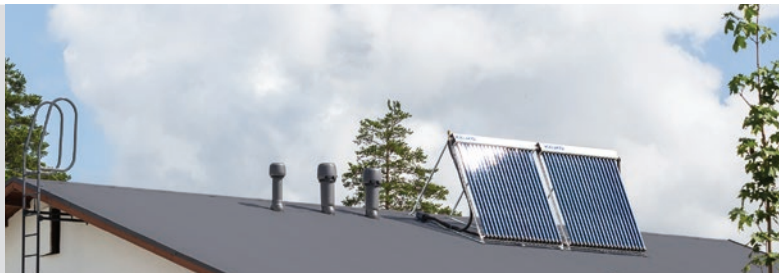


# Střešní průchodové prvky pro solární kolektory

Průchodový prvek VILPE® pro solární kolektory je neprodyšný, bezpečný a pružný výrobek, který je určen pro vstup dvou potrubí pro solární kolektory.

Manžeta a kryt průchodového prvku jsou plně otočné, kryt je možné také odstranit.

Jejich montáž je snadná, průchodový prvek umožňuje vysokou variabilitu připojení solárního kolektoru.



## VILPE® SOLAR TAŠKOVÝ PRŮCHODOVÝ PRVEK

**Použití:** Průchodový prvek nahrazuje jednu tašku šířky 330 mm s výškou profilu 27-40 mm. Délka průchodového prvku je 440 mm.

**Obsah balení:** Průchodový prvek, těsnění, šrouby, šablona, návod na montáž.

## VILPE® SOLAR UNITILE PRŮCHODOVÝ PRVEK

**Použití:** Je vhodný pro všechny druhy střeš s cementovými a keramickými taškami.

**Rozměry:** Šířka 400 mm, délka 532 mm.

**Obsah balení:** Průchodový prvek, podložení, dolní vzpěra, těsnění, šrouby, šablona, návod na montáž.

## VILPE® SOLAR UNIVERZÁLNÍ PRŮCHODOVÝ PRVEK PRO PLECHOVOU KRYTINU

**Použití:** Je vhodný pro střechy s plechovou krytinou profilu S, délky min. 350 mm s výškou profilu 20-50 mm.

**Obsah balení:** Průchodový prvek, těsnění, šrouby, silikon, šablona, návod na montáž.

## VILPE® SOLAR UNIVERZÁLNÍ PLECHOVÝ PRŮCHODOVÝ PRVEK

**Použití:** Pro všechny typy plechových střeš, bez ohledu na profil střešy. Gumová manžeta má hliníkovou základnu, kterou lze vytvarovat podle tvaru střešní krytiny.

**Obsah balení:** Průchodový prvek, těsnění, šrouby, silikon, šablona, návod na montáž.

## VILPE® SOLAR CLASSIC PRŮCHODOVÝ PRVEK

**Použití:** Průchodový prvek Classic je vhodný pro plechové (ploché) a bitumenové střešní krytiny. Montuje se na hotovou střechu. V případě montáže na bitumenovou krytinu se doporučuje použít silikon.

**Obsah balení:** Průchodový prvek, těsnění, šrouby, šablona, návod na montáž.

## VILPE® SOLAR PRŮCHODOVÝ PRVEK HL 200

**Použití:** Průchodový prvek určený pro bitumenové střešy, střešy se sklonem menším než 20 % (11,5°). Montuje se mezi dvě vrstvy střešní krytiny.

**Rozměry:** Výška manžety 200 mm.

**Obsah balení:** Průchodový prvek, šrouby, návod na montáž.

## VILPE® 4-50MM TĚSNĚNÍ PRO SOLÁRNÍ ROZVODY

**Použití:** Těsnění z odolné a pružné technické gumy, umožňuje vodotěsné vyvedení rozvodů, trubek a elektrických kabelů s průměrem 4-50 mm nad střechu. Dostupné je jako volitelné příslušenství střešních průchodových prvků pro solární kolektory.

**Obsah balení:** Těsnění pro rozvody, svorka.

### Barva

### Číslo výrobku

Černá 75602

Hnědá 75604

Zelená 75606

Šedá 75607

Červená 75608

Cihlová 75609

Černá 75652

Hnědá 75654

Zelená 75656

Šedá 75657

Červená 75658

Cihlová 75659

Černá 75632

Hnědá 75634

Zelená 75636

Šedá 75637

Červená 75638

Cihlová 75639

Černá 75612

Hnědá 75614

Zelená 75616

Šedá 75617

Červená 75618

Cihlová 75619

Černá 75622

Hnědá 75624

Zelená 75626

Šedá 75627

Červená 75628

Cihlová 75629

Černá 75672

75701



## Střešní poklopy

### VILPE® UNIROOF STŘEŠNÍ POKLOP

**Použití:** Poklop je určen pro taškové a plechové krytiny. Flexibilní koncovka horní plochy umožňuje montáž pod hřebenem. Používá se jako servisní výlez, požární výlez a výlez pro vstup do střešních prostor.

**Rozměry:** Otvor 600 x 600 mm.

**Obsah balení:** Střešní poklop, těsnění, těsnění Uniroof pro izolační fólii, šrouby, návod na montáž.

Barva

Číslo výrobku

Černá	738852
Hnědá	738854
Zelená	738856
Šedá	738857
Červená	738858
Cihlová	738859



### VILPE® BITUMENOVÝ POKLOP NA STŘECHU

**Použití:** Pro šindelové krytiny a bitumenové krytiny. Používá se jako požární a údržbový průlez nebo průlez pro přístup do střešních prostor.

**Rozměry:** Otvor 600 x 600 mm.

**Obsah balení:** Střešní poklop, šrouby, návod na montáž.

Černá	738842
Hnědá	738844
Zelená	738846
Šedá	738847
Červená	738848
Cihlová	738849



## Těsnící střešní průchodové prvky – pro ploché střechy

### VILPE® TĚSNÍCÍ PRŮCHODOVÉ PRVKY PRO PLOCHÉ STŘECHY

**Použití:** Těsnící průchodový prvek pro kulatá potrubí, vyrobeno z gumy EPDM. Základna se upevňuje horkým bitumenem mezi dvě vrstvy lepenky. Materiál, ze kterého jsou průchodové prvky vyrobeny, je odolný proti teplotám -30 °C...+90 °C.

**Rozměry:** Výška 150 mm. Otvor se vyřeže podle průměru trubky.

**Obsah balení:** Sady od č. 1-6 obsahují nerezovou objímku. U sad č. 7-12 se objímka objednává samostatně.

Model

Číslo výrobku

Č. 1 Ø 12/19/25/38	70040
Č. 2 Ø 50/60	70060
Č. 3 Ø 75/90	70090
Č. 4 Ø 110/125	70125
Č. 4.5 Ø 130/140	70130
Č. 5 Ø 150/175	70175
Č. 6 Ø 200/250	70250
Č. 7 Ø 275/325	70325
Č. 8 Ø 350/400	70400
Č. 9 Ø 500/525/550/575	71050
Č. 10 Ø 600/625/650/675	71060
Č. 11 Ø 700/725/750/775	71070
Č. 12 Ø 800/825/850/875	71080



### VILPE® KOVOVÁ OBJÍMKA

**Použití:** Šroubovaná utahovací zinkovaná objímka pro upevnění těsnícího střešního průchodového prvku VILPE®.

**Rozměry:** Šířka 12 mm.

**Obsah balení:** Objímka.

Ø 24-44	711601
Ø 50-145	711714
Ø 50-215	711721
Ø 50-370	711737
Ø 70-570	711757
Ø 630	711663
Ø 730	711673
Ø 830	711683



### VILPE® TĚSNÍCÍ PRŮCHODOVÝ PRVEK

**Použití:** Průchodový prvek pro kulatá potrubí, určený pro utěsnění střechy, k použití při renovaci střechy.

**Obsah balení:** Průchodový prvek, objímka.

Ø 19-90	70510
Ø 110-170	70514
Ø 160-250	70518



### VILPE® RHS PRŮCHODOVÝ PRVEK

**Použití:** Průchodový prvek pro čtvercová potrubí. Objímku je třeba vybrat podle průměru potrubí.

**Obsah balení:** Průchodový prvek.

40x40/50x50/60x60/70x70	71090
80x80/100x100/120x120/140x140	71094



## Těsnicí střešní průchodové prvky – pro ploché střechy

### VILPE® KOVOVÁ OBJÍMKA

**Použití:** Objímku je třeba vybrat podle průměru potrubí.

Model	Číslo výrobku
40x40	711198
50x50	71120
60x60	71122
70x70	71123
80x80	71124
90x90	71125
100x100	71126
120x120	71128
140x140	711282
150x150	711284



## Střešní průchodové prvky pro plechové krytiny

### VILPE® PRŮCHODOVÝ PRVEK PRO PLECHOVÉ KRYTINY PAKET

**Použití:** Pro různé typy rozvodů.

**Obsah balení:** Průchodový prvek, šrouby, silikon, kovová objímka.

Model	Číslo výrobku
Ø 10-100	71742
Ø 100-23	71744



### VILPE® PRŮCHODOVÝ PRVEK PRO PLECHOVÉ KRYTINY PAKET

**Použití:** Pro průchod různých typů kulatých vedení přes střechu. Prvek je vyroben z černé gumy EPDM, s kovovou základnou, která je určena k vytvarování podle profilu krytiny. Základna u průchodových prvků č. 1–3 je kulatá, u prvků č. 4–6 čtvercová.

**Obsah balení:** Průchodový prvek, šrouby, silikon, kovová objímka.

Č. 1 Ø 12/19/25/28/38/50/60/75/90	71721
Č. 2 Ø 75/90/110/125/150	71722
Č. 3 Ø 110/125/150/175/200	71723
Č. 4 (7) Ø 150/280	71726
Č. 5 (8) Ø 180/330	71727
Č. 6 (9) Ø 260/460	71728



### VILPE® PRŮCHODOVÝ PRVEK PRO PLECHOVÉ KRYTINY

**Použití:** Pro průchod různých typů kulatých vedení přes střechu. Prvek je vyroben z černé gumy EPDM, s kovovou základnou, která je určena k vytvarování podle profilu krytiny.

Základna u průchodových prvků č. 1–3 je kulatá, u prvků č. 4–6 čtvercová.

**Obsah balení:** Průchodové prvky, šrouby.

Č. 1 Ø 12/19/25/28/38/50/60/75/90	71701
Č. 2 Ø 75/90/110/125/150	71702
Č. 3 Ø 110/125/150/175/200	71703
Č. 4 (7) Ø 150/280	71716
Č. 5 (8) Ø 180/330	71717
Č. 6 (9) Ø 260/460	71718
MAXI Ø 330/660	71719



## Těsnicí parozábrany

### VILPE® TĚSNICÍ PAROZÁBRANA

**Použití:** Utěsnění parozábrany.

**Rozměry:** Výška 33 mm

**Obsah balení:** Průchodový prvek z gumy EPDM.

Model	Číslo výrobku
HT-50 Ø 50	71205
HT-75 Ø 75	71207
HT-110 Ø 110	71211
HT-125 Ø 125	71213
HT-160 Ø 160	71216



### VILPE® VYSOKÁ TĚSNICÍ PAROZÁBRANA

**Použití:** Utěsnění parozábrany.

**Rozměry:** Výška 133 mm

**Obsah balení:** Průchodový prvek z gumy EPDM.

HTH-110 Ø 110	71212
---------------	-------



## Anténové střešní průchodové prvky z PVC

### VILPE® ANTÉNOVÝ STŘEŠNÍ PRŮCHODOVÝ PRVEK Z PVC

**Použití:** Určen pro utěsnění potrubí u plochých střech. Průchodové prvky se používají pro utěsnění ventilačního potrubí.










**Rozměry:** Potrubí Ø 12–100 mm a 110–160 mm

**Obsah balení:** Průchodový prvek z PVC.

Model	Barva	Číslo výrobku
Ø 12–100 mm	Světle šedá	70601
Ø 12–100 mm	Tmavě šedá	70602
Ø 110–160 mm	Světle šedá	70611
Ø 110–160 mm	Tmavě šedá	70612



## Střešní vpusti

	Model	Číslo výrobku	
<b>VILPE® AM STŘEŠNÍ VPUŠŤ BITUMENOVÁ MANŽETA</b> <b>Použití:</b> Kompatibilní se všemi více- nebo jednovrstvými bitumenovými střešními krytinami. Délka potrubí je 350 mm. Modely AM75 mm se mohou používat pro gravitační i podtlakové systémy. Střešní vpust' AM může být také v provedení pro montáž na jiných střešních krytinách. <b>Obsah balení:</b> Vpust', ochranná mřížka, těsnící hmota.	Ø 75 mm	72007	
	Ø 90 mm	72009	
	Ø 110 mm	72011	
	Ø 110/630 mm	72012	
	Ø 160 mm	72013	
<b>VILPE® AM STŘEŠNÍ VPUŠŤ MANŽETA PVC, tmavě šedá</b> <b>Použití:</b> Odváděcí střešní vpust' používaná pro střešní krytiny z PVC. <b>Obsah balení:</b> Vpust', ochranná mřížka, těsnící hmota.	Ø 110 mm	72048	
	Ø 160 mm	72049	
	Ø 110/630 mm	72062	
<b>VILPE® AM STŘEŠNÍ VPUŠŤ LÍMEC PVC, světle šedá</b> <b>Použití:</b> Odváděcí střešní vpust' používaná pro střešní krytiny z PVC. <b>Obsah balení:</b> Vpust', ochranná mřížka, těsnící hmota.	Ø 110 mm	72052	
	Ø 160 mm	72053	
<b>VILPE® AM TOPNÝ KABEL 230V/14W</b> <b>Použití:</b> Pro vytápění střešní vpusti AM. <b>Obsah balení:</b> Topný kabel.	Pro vpusti AM Ø 50/75/90/110	72000	
	Pro vpusti AM Ø 160	72001	
<b>VILPE® AM OCHRANNÁ MŘÍŽKA VNĚJŠÍ</b> <b>Použití:</b> Ochranná mřížka pro střešní vpusti nebo okapy. Chrání okapy před ucpáním padajícím listím a větvemi. <b>Obsah balení:</b> Ochranná mřížka.		72130	
<b>VILPE® AM OCHRANNÁ MŘÍŽKA VNITŘNÍ</b> <b>Použití:</b> Ochranná mřížka pro střešní vpusti nebo okapy. Chrání okapy před ucpáním padajícím listím a větvemi. <b>Obsah balení:</b> Ochranná mřížka.		72140	
<b>VILPE® CM STŘEŠNÍ VPUŠŤ</b> <b>Použití:</b> Vhodná pro bitumenové krytiny. Šířka manžety je 150 mm. <b>Obsah balení:</b> Vpust', ochranná mřížka.	Ø 75 mm	72407	
	Ø 110 mm	72411	
<b>VILPE® CM OCHRANNÁ MŘÍŽKA</b> <b>Obsah balení:</b> Ochranná mřížka.	Ø 75 mm	72420	
	Ø 110 mm	72422	
<b>VILPE® OCHRANNÁ MŘÍŽKA 75-125 MM</b> <b>Použití:</b> Ochranná mřížka 75-125 mm pro střešní vpusti a okapy. Chrání okapy před ucpáním padajícím listím a větvemi. <b>Obsah balení:</b> Ochranná mřížka.		72424	

## Upevňovací prvky

### VILPE® RKL UPEVNŮVACÍ PRVEK

**Použití:** RKL je upevňovací prvek pro upevnění cihlového obkladu u rodinných domů k dřevěnému skeletu. RKL upevňuje cihlový obklad a panely z minerální vlny, které mají funkci bariéry proti větru, ke skeletové konstrukci.

**Obsah balení:** Upevňovací prvek pro cihlový obklad RKL (hřebík není součástí balení).

Model

Číslo výrobku

RKL

22051



### VILPE® NV UPEVNŮVACÍ PRVEK

**Použití:** Prostřední prvky se používají, když se na vnější stěně obložené dřevěnými panely používají jako bariéra proti větru panely z minerální vlny 25–70 mm. Konstrukce zhotovena pomocí prostředních prvků zlepšuje tepelnou izolaci zdi. Prostřední prvky nahrazují pomocný skelet.

**Obsah balení:** Prostřední prvek pro izolaci zdi NV.

NV-30

21330

NV-40

21340

NV-50

21350

NV-55

21355



### VILPE® PODLOŽKA

**Použití:** Pro upevnění izolačních panelů. Rozteč upevnění ve svislém směru činí cca 1 m. U mezery mezi panely se podložka připevňuje na oba panely. LSK je vhodná pro upevnění různých lehkých izolačních panelů. Pro upevnění těžších panelů se doporučují podložky Y40PP, Y40PA lub ZN-50.

**Obsah balení:** Podložka.

LSK-60

20001

Y40-PA

01005

Y40-PP

010047

ZN-40

9546024

ZN-50

9546025



## Power

### VILPE® POWER A (čtvercový průřez)

**Použití:** Ve stavebnictví pro spojování různých měkkých materiálů se sebou, např. spojování izolačních vrstev. Délka upevňovacího prvku se volí podle tloušťky izolace. Čep má šestihranný nebo čtyřhranný výstupek (podle délky spojky), který je určen pro nasazení šroubováku. Materiál: antikorozní polyamid, houževnatý, vyztužený skleněným vláknem.

**Rozměry:** Hlavička Power A Ø 50 mm, spirála Ø 28 mm.

**Obsah balení:** Spojka Power A.

Model

Číslo výrobku

60, 00 mm

284060

70, 00-20 mm

284070

90, 20-40 mm

284090

110, 40-60 mm

284110

130, 60-80 mm

284130

150, 80-100 mm

284150

175, 100-120 mm

28175

200, 130-150 mm

28200

225, 160-170 mm

28225



### VILPE® POWER A (kulatý průřez)

**Použití:** Ve stavebnictví pro spojování různých měkkých materiálů se sebou, např. spojování izolačních vrstev. Délka upevňovacího prvku se volí podle tloušťky izolace. Materiál: antikorozní polyamid, houževnatý, vyztužený skleněným vláknem. Standardní barva – černá. Délka nástrčky by měla být o 50 mm větší než celková délka upevňovacího prvku Power.

**Rozměry:** Hlavička Power A Ø 50 mm, spirála Ø 28 mm.

**Obsah balení:** Spojka Power A.

250, 180-230 mm

28250

300, 230-280 mm

28300

350, 280-330 mm

28350



## Nářadí pro Power

Power s kulatým čepem se upevňuje pomocí šroubováku se šestihranným nástavcem. Nástavec používáný pro montáž se volí podle od délky spojky. Délka nástavce musí být o 50 mm větší než celková délka upevňovacího prvku Power.

Power se čtyřhranným čepem se upevňuje pomocí čtyřhranného nástavce.

Model

Tloušťka

Číslo výrobku

350-2X KONCOVKA TORX

350

910135

500-2X KONCOVKA TORX

500

910150

POWER-350

350

90133





## Croco-512

### CROCO 512

**Použití:** Pro upevňování střešních krytin, termoizolačních materiálů a akustických panelů k podkladu z pěnového betonu a cementového potěru. Délka upevňovacího prvku je závislá na tloušťce izolace. Minimální hloubka dolíku v podkladu musí být 50 mm. Střešní krytinou a izolačním materiálem v podkladu se provrtá otvor Ø 12 mm.

**Rozměry:** Manžeta Ø 50 mm.

**Obsah balení:** Spojka Croco 512, hřebík.

Model	Číslo výrobku
00-10 mm	054010
10-30 mm	054030
30-50 mm	054050
50-70 mm	054070
80-100 mm	054100
100-120 mm	054120
120-140 mm	054140
140-160 mm	054160
180-200 mm	054200
230-250 mm	054250
280-300 mm	054300
330-350 mm	054350
380-400 mm	054400



## Nářadí pro Croco-512

Střešní krytinou a izolačním materiálem v podkladu se provrtá otvor Ø 12 mm. Hřebík Croco 512 délky 60-300 mm se umísťuje do kotevní části pomocí zatloukacího zařízení nebo nabíjíku.

Hřebík upevňovacích prvků délky 250-500 mm – pomocí nabíjíku.

Model	Délka	Číslo výrobku
VRTÁK 512 12X400		90400
ZATLOUKACÍ ZAŘÍZENÍ 308/512 (Croco-512: 60 - 300 mm)		90010
NABIJÁK PRO ZATLOUKACÍ ZAŘÍZENÍ (Croco-512: 60 - 300 mm)	320	90011
NABIJÁK 480 (Croco-512: 250 - 500 mm) celková délka 600 mm	480	90048



## Croco B a Croco A

### VILPE® CROCO B

**Použití:** Pro upevňování bitumenové krytiny a termoizolačního materiálu k profilovanému plechu, betonovému nebo dřevěnému podkladu. Upevňování se provádí pomocí kovového šroubu do oceli nebo betonu nebo pomocí hřebíku do betonu. Délky upevňovacího prvku se volí podle tloušťky izolace a délky hřebíku nebo šroubu.

**Rozměry:** Hlavičky Croco Ø 50 mm

**Obsah balení:** Spojka Croco B.

Model	Číslo výrobku
CROCO B-20	02520
CROCO B-50	02550
CROCO B-80	02580
CROCO B-100	02600
CROCO B-120	02620
CROCO B-150	02650
CROCO B-170	02654
CROCO B-200	02660
CROCO B-230	02664
CROCO B-250	02670
CROCO B-300	02680
CROCO B-350	02690
CROCO B-400	02700
CROCO B-450	02710
CROCO B-500	02720
CROCO B-550	02730
CROCO B-600	02740



## Croco B a Croco A

### VILPE® CROCO A

**Použití:** Pro upevnění jedné vrstvy střešní krytiny a termoizolačního materiálu k profilovanému plechu, betonovému nebo dřevěnému podkladu. Upevňování se provádí pomocí kovového šroubu do oceli nebo betonu nebo pomocí hřebíku do betonu. Croco-A má 4 hroty na dolní ploše hlavičky, které zvětšují odolnost proti roztržení. Průměr hlavičky Croco činí 50 mm. Délky upevňovacího prvku se volí podle tloušťky izolace a délky hřebíku nebo šroubu.

**Rozměry:** Hlavičky Croco Ø 50 mm

**Obsah balení:** Spojka Croco A.

Model	Číslo výrobku
CROCO A-20	02020
CROCO A-50	02050
CROCO A-80	02080
CROCO A-100	02100
CROCO A-120	02120
CROCO A-150	02150
CROCO A-170	02170
CROCO A-200	02200
CROCO A-230	02230
CROCO A-250	02250



## Šrouby pro Croco B a Croco A

### VILPE® KLA - TORX ŠROUB

**Použití:** Šrouby mohou být instalovány uvnitř upevňovacích prvků. Délka šroubu nesmí překročit délku upevňovacího prvku. Vhodné pro plechy pod 1,25 mm nebo dřevěný podklad.



Model	Délka	Číslo výrobku
NO-1 KLA-40 TORX ŠROUB	40 mm	425040
NO-1 KLA-50 TORX ŠROUB	50 mm	425050
NO-1 KLA-70 TORX ŠROUB	70 mm	425070
NO-1 KLA-90 TORX ŠROUB	90 mm	425090
NO-1 KLA-110 TORX ŠROUB	110 mm	425110
NO-1 KLA-130 TORX ŠROUB	130 mm	425130
NO-1 KLA-150 TORX ŠROUB	150 mm	425150
NO-3 KLA-50 TORX ŠROUB	50 mm	427050
NO-3 KLA-70 TORX ŠROUB	70 mm	427070
NO-3 KLA-90 TORX ŠROUB	90 mm	427090
NO-3 KLA-110 TORX ŠROUB	110 mm	427110
NO-3 KLA-130 TORX ŠROUB	130 mm	427130
NO-3 KLA-150 TORX ŠROUB	150 mm	427150

## Nářadí pro Croco B a Croco A

Šroubovák s oboustrannou nástrčkou. Délka nástrčky se volí podle délky upevňovacího prvku. Doporučuje se používat nástrčku alespoň o 30 mm delší, než je upevňovací prvek.

Pro Croco s hřebíkem nebo šroubem je třeba vyvrtat otvor Ø 5 mm. Není-li tloušťka izolace příliš velká, lze použít vrták SDS+. Hřebík do betonu se zatluče elektrickým kladivem.

Model	Délka	Číslo výrobku
065-2X ŠROUBOVÁK TORX	65	910065
150-2X ŠROUBOVÁK TORX	150	910115
350-2X ŠROUBOVÁK TORX	350	910135
500-2X ŠROUBOVÁK TORX	500	910150
700-2X ŠROUBOVÁK TORX	700	910170
VRTÁK FI 5/28 MM		90274
PRODLOUŽENÍ-400 SDS	400	90270
PRODLOUŽENÍ-600	600	90272
PRODLOUŽENÍ-800	800	90277
VRTÁK 5X150/210 SDS+		9515206
KLADIVO-600 SDS+	600 <sup>1)</sup>	90238
KLADIVO-800 SDS+	800 <sup>2)</sup>	90240
M-VRTÁK FI 5/35		90290
M-VRTÁK FI 5/55		90291
M-PRODLOUŽENÍ-750	750	90292

<sup>1)</sup>užitečná délka 400 mm <sup>2)</sup>užitečná délka 600 mm





## VILPE Oy

Společnost VILPE Oy vznikla v roce 1975 a je předním výrobcem ve Finsku, Rusku, pobaltských zemích a Skandinávii. Specializuje se na moderní řešení v oblasti upevňovacích prvků a výrobků pro ventilaci střech. Společnost VILPE je spolehlivý a stabilní partner, který je známý prostřednictvím značky VILPE®.

Pomocí svých výrobků značky VILPE® přispívá ke zlepšení komfortu bydlení i života. Značka VILPE® dodává čerstvý vzduch do domů, snižuje riziko onemocnění a zlepšuje jejich stav. Společnost trvale zavádí inovativní řešení nabízených výrobků a služeb. Naše snaha byla oceněna různými certifikáty.

Z hlediska společnosti VILPE je nejdůležitější trvalé zlepšování činnosti a výrobků, neboť tímto způsobem zajišťujeme bezpečnost a dlouhodobý komfort pro koncového zákazníka. VILPE® je značka pro bezpečné stavby a bezpečný život.

## Kvalita a životní prostředí

Základními standardy dodržovanými ve společnosti VILPE Oy jsou trvalé hodnoty jako nasazení a maximální kvalita výroby. Systém řízení VILPE byl oceněn certifikátem jakosti ISO 9001:2008 a certifikátem environmentálního řízení ISO 14001:2004. Certifikáty dokládají pokrok v oblasti výrobků, výroby a prodejních činností týkajících se značky VILPE®.

Hlavním cílem společnosti VILPE je zajistit kvalitu, která bude splňovat potřeby našich zákazníků. K našim cílům v oblasti životního prostředí patří vývoj energeticky úsporných výrobků a výrobních postupů, které snižují množství odpadu. V rámci výroby používáme recyklovatelný materiál. Výrobky VILPE® představují spolehlivé řešení s dlouhodobou životností.

