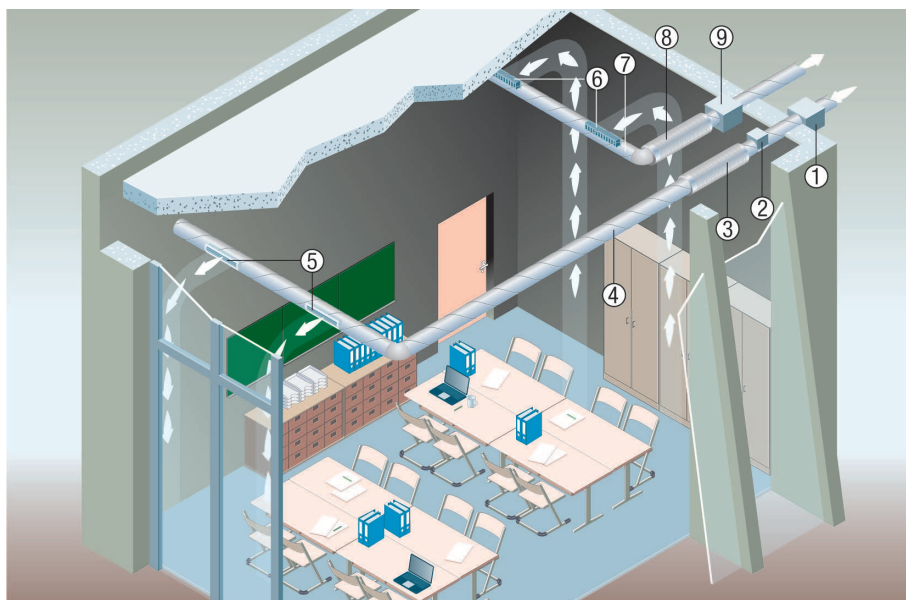


ESR 12-2

Přívod a odvod vzduchu v konferenční místnosti pomocí potrubních ventilátorů ESR / ESR S / ESR EC

- Hlukově izolované ventilační jednotky ESR / ESR S / ESR EC se nabízejí všude tam, kde musí být ventilační zařízení extrémně tiché. Díky několika centimetrů silnému hlukovému ztlumení z kamenné vlny kaširované skelným hedvábím jsou vhodné především pro konferenční a jednací sály a kanceláře. Ventilační jednotky lze instalovat přímo do potrubního systému umístěného pod stropem.
- U všech tří produktových skupin ESR, ESR S a ESR EC může být kryt odstraněn bez použití nástrojů pro snazší údržbu. U produktové skupiny ESR S a ESR EC lze přitom navíc vyklopit vlastní ventilátor, tím se servis ještě více zjednodušuje.
- V následujícím obrázku zajišťuje hlukově izolovaný ventilační box ESR / ESR S / ESR EC přívod vzduchu do sborovny. Elektrický ohřivač vzduchu ERH, potrubní tlumič hluku RSR a mřížky kompletují přívodní systém. Vstupy a výstupy vzduchu jsou na celé ploše stropu rozděleny tak, aby bylo dosaženo optimálního příčného provětrávání prostoru. Následně pak odhlučňovaný přístroj ESR / ESR S / ESR EC odvádí vzduch skrz ventilační systém do venkovního prostředí.

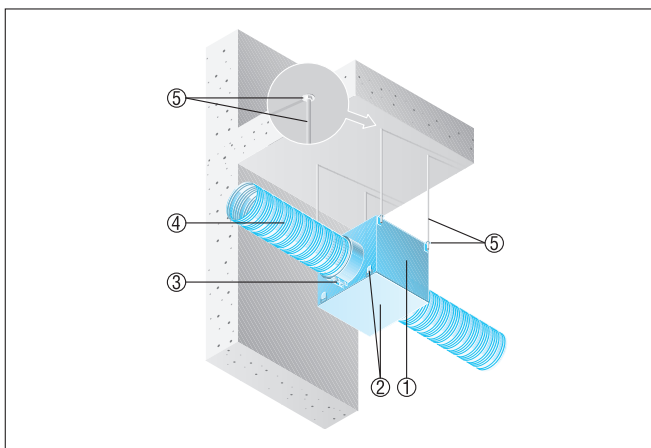


- ① Odhlučňovaný ventilační box ESR / ESR S / ESR EC
- ② Elektrický ohřivač vzduchu ERH/DRH
- ③ Potrubní tlumič hluku RSR
- ④ Přívodní potrubní systém
- ⑤ Vnitřní mřížka pro přívod
- ⑥ Vnitřní mřížka pro odvod
- ⑦ Potrubní systém odvodu
- ⑧ Potrubní tlumič hluku RSR
- ⑨ Odhlučňovaný ventilační box ESR / ESR S / ESR EC

Montáž na strop, víko směrem dolů

- Upevnění jednotky pomocí 4 upevňovacích prvků. Upevňovací prvky nutno zajistit předem.

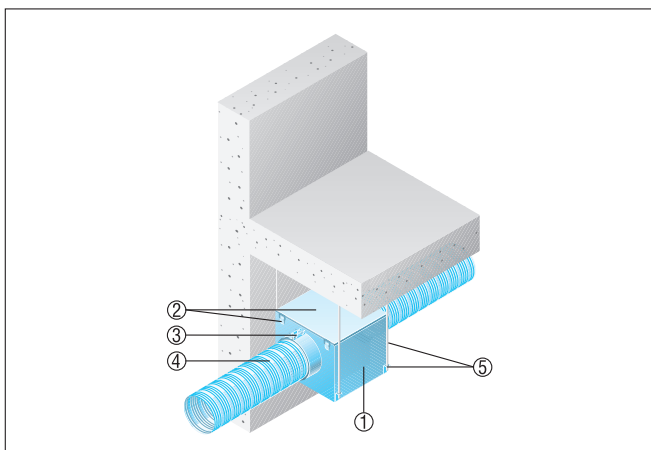
ESR 12-2



- ① Odhlučňená jednotka ESR
- ② Víko se třmenovým uzávěrem
- ③ Spojovací manžeta ELR
- ④ Potrubí, nutno zajistit
- ⑤ Upevňovací materiál, nutno zajistit

Montáž na strop s víkem směrem nahoru

- Upevnění jednotky pomocí 4 upevňovacích prvků. Upevňovací prvky nutno zajistit předem.
- Zajistit dostatečný prostor pod stropem pro údržbu a čištění.



- ① Odhlučňená jednotka ESR
- ② Víko se třmenovým uzávěrem
- ③ Spojovací manžeta ELR
- ④ Potrubí, nutno zajistit
- ⑤ Upevňovací materiál, nutno zajistit