

VENTS OV1



Nízkotlaký axiální ventilátor v ocelové skříni o průtoku vzduchu max. 1700m³/h pro montáž na stěnu.

Použití

Ventilátor je vhodný pro podtlakové odvětrání prostor, kde je zapotřebí vysoká kapacita vzduchu při relativně nízkém tlaku. Axiální ventilátory mohou být použity pro přímé odsávání a odvod vzduchu nebo kouře přes stěnu. Jsou vhodné pro montáž na stěnu nebo strop jak venku tak uvnitř.

Skříň

Skříň ventilátoru a oběžné kolo jsou vyrobeny z oceli s polymerní vrstvou. Svorkovnice je vybavena pro vzdálené připojení. U modelu VKOM jsou lopatky ventilátoru vyrobeny z hliníku.

VENTS OVK1



Nízkotlaký axiální ventilátor v ocelové skříni o průtoku vzduchu max. 1700m³/h pro montáž na stěnu.

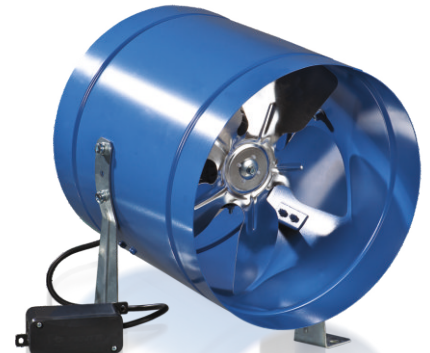
Motor

Jednofázový asynchronní motor s vnějším rotorem je vybaven tepelnou ochranou proti přehřátí s automatickým restartem. Motor obsahuje kuličková ložiska a krytí IP 44.

Regulace otáček

Regulace se provádí plynulým nebo krokovým regulátorem otáček. Na jeden regulátor otáček může být připojeno několik ventilátorů, pokud celkový výkon a provozní proud nepřekročí jmenovité hodnoty regulátoru.

VENTS VKOM



Nízkotlaký axiální ventilátor v ocelové skříni o průtoku vzduchu max. 1700m³/h pro montáž do potrubí.

Montáž

Ventilátor se instaluje na povrchu stěny pomocí čtvercové montážní desky (OV1) nebo kruhové montážní desky (OVK1). VKOM nebo VKOMz ventilátor je instalován do potrubí pomocí spon nebo přímo uvnitř stěny. VKOMz obsahuje fixační držáky. Ventilátor je napájen pomocí dálkové svorkovnice. Napájení a instalace musí být provedena v souladu s manuálem a schémou zapojení na svorkovnici.

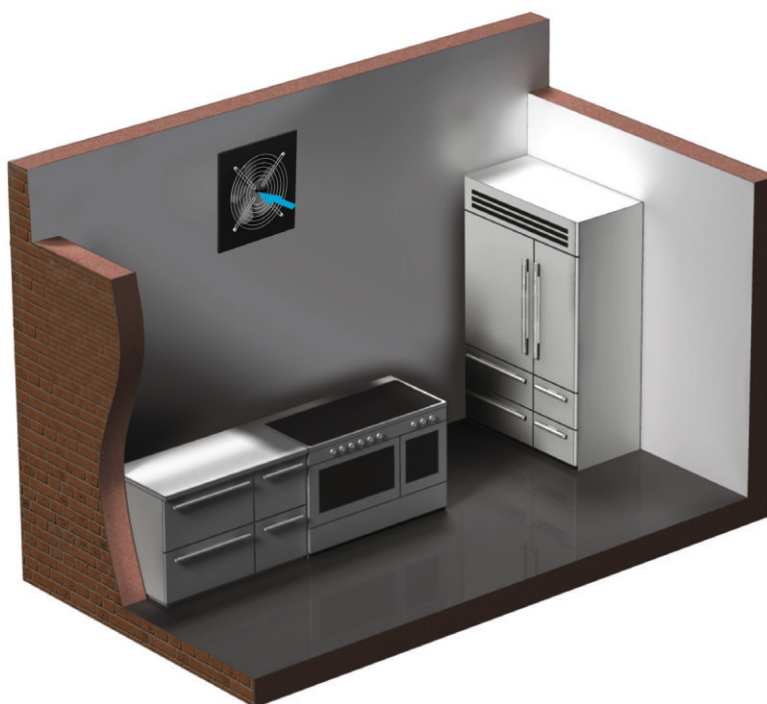
Nástěnné a potrubní axiální ventilátory OV, OVK a VKOM

Technické údaje:

	OV1 / OVK1 / VKOM 150	OV1 / OVK1 / VKOM 200	OV1 / OVK1 / VKOM 250	OV1 / OVK1 / VKOM 315
Kmitočet sítě [V / 50 Hz]	230	230	230	230
Jmenovitý výkon [W]	36	43	68	110
I _{max} [A]	0,26	0,28	0,48	0,75
Maximální průtok vzduchu [m ³ /h]	200	405	1070	1700
Otáčky [min ⁻¹]	1300	1300	1300	1300
Akustický tlak ve vzdálenosti 3 m [dBA]	33	32	48	54
Maximální provozní teplota [°C]	40	40	40	40
Druh krytí	IP 24 (VKOM IP X4)	IP 24 (VKOM IP X4)	IP 24 (VKOM IP X4)	IP 24 (VKOM IP X4)



Montážní konzole pro ventilátory VKOM

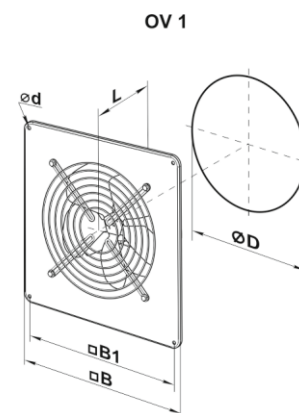


Příklad montáže ventilátoru OV1.

Nástěnné a potrubní axiální ventilátory OV, OVK a VKOM

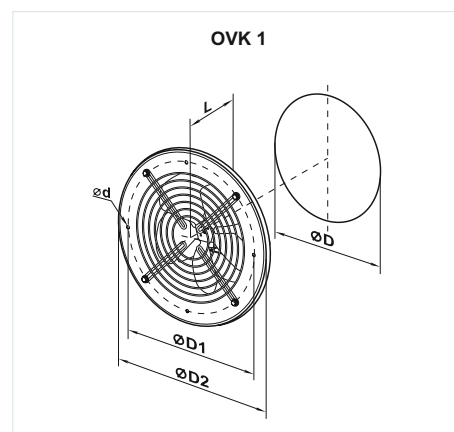
Rozměry ventilátorů:

Model	Rozměry [mm]					Hmotnost [kg]
	ØD	Ød	B	B1	L	
OV1 150	162	7	250	210	120	2,5
OV1 200	208	7	312	260	120	3,0
OV1 250	262	7	370	320	140	3,5
OV1 315	312	9	430	380	170	6,1



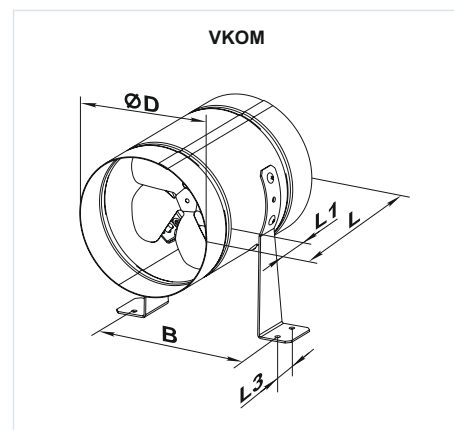
Rozměry ventilátorů:

Model	Rozměry [mm]					Hmotnost [kg]
	ØD	ØD1	ØD2	Ød	L	
OVK1 150	162	190	220	7	120	2,5
OVK1 200	208	270	300	7	120	2,5
OVK1 250	262	330	360	7	140	3,0
OVK1 315	312	390	420	9	170	5,1



Rozměry ventilátorů:

Model	Rozměry [mm]					Hmotnost [kg]
	ØD	B	L	L1	L3	
VKOM 150	162	183	220	40	30	1,8
VKOM 200	208	228	220	40	30	2,4
VKOM 250	262	283	270	55	30	3,7
VKOM 315	315	337	278	55	40	4,9



Nástěnné a potrubní axiální ventilátory OV, OVK a VKOM

